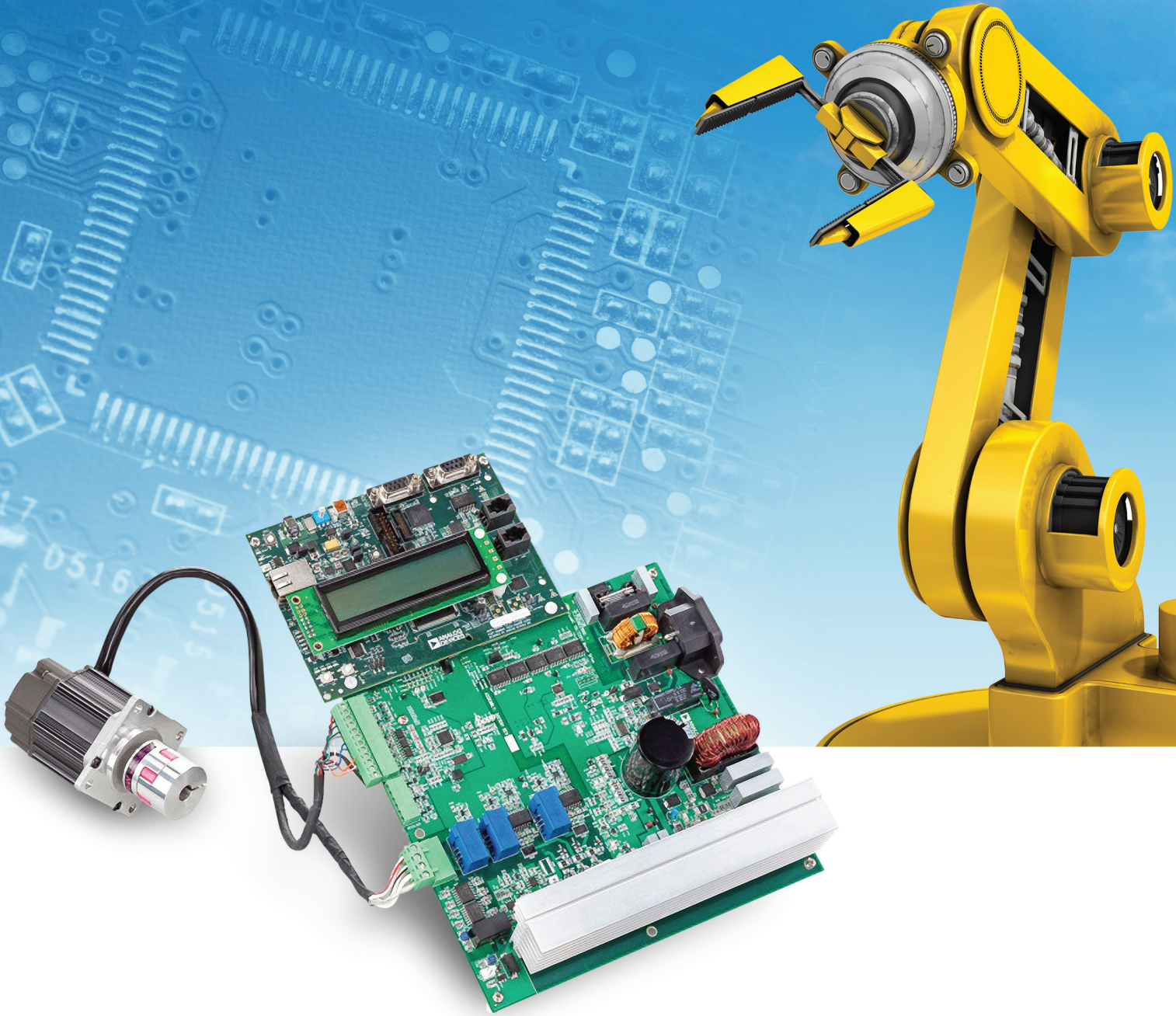


ADI的产品与信号链解决方案： 用于电机控制系统与设计



ADI的电机控制任务声明

ADI有能力提供最具创新性的电机控制市场解决方案；这些方案着眼于最高的系统性能和业界领先的集成度，具备最佳的系统效率、可靠性和连接性。ADI拥有丰富的电机控制系统级知识和战略技术合作伙伴联盟，能为客户提供独特的系统服务与产品，并引领成为长期技术合作伙伴。

目录

简介	3
带有功能描述的典型电机控制系统	4
采用 <i>iCoupler</i> ®技术进行隔离	
隔离式栅极驱动器	5
隔离式 Σ - Δ 型调制器	5
标准数据隔离器	6
隔离式通信收发器	6
集成 <i>isoPower</i> ®的隔离式DC-DC转换器	7
电源管理	
数字电源	8
高速MOSFET驱动器	8
开关/多轨调节器	9
线性调节器	9
位置和电流检测	
同步采样ADC	10
旋变数字转换器	10
处理器和FPGA	
混合信号控制处理器	11
DSP	12
FPGA解决方案	13
标准线性	
电流检测放大器	14
差动放大器	15
精密运算放大器	15
精密基准电压源	15
参考电路	16
基于模型的设计	17
电机控制架构与解决方案	18
战略合作伙伴关系与联盟	19
在线工具和资源	20

简介

更严苛的能源法规推动电机控制创新

在当今不断扩展的工业市场上，对电力的需求正以前所未有的速率增长。其中，超过40%的电力需求来源于各类工业电机。由于这个原因，各国政府和全球认证机构正在面向电机OEM和最终用户制定新的法规以及更严苛的能效要求。就像很多伟大的技术创新一样，市场上需要有一种迫切的需求，才会有所变革。

ADI早在多年前就意识到，更智能、高效率电机控制系统的新时代将是一个电机控制工业新标准涌现的时代。出于这样的认识，ADI与战略合作伙伴共同开发了一个全面的集成式电机控制设计程序；这些战略合作伙伴都是各自领域内的专家(MathWorks®, ARM®, Boston Engineering®, IAR® systems和Xilinx®)，目的在于解决整个系统的架构问题，实现效率最大化的同时改善系统精度和可靠性。

ADI以系统级的角度(见图1)来看待这些挑战，开发的产品不仅超越了性能规格，还代表了电路其他功能模块之间的最佳接口。这种系统级解决方案的方法让ADI能够为基于工业的客户完整的集成式解决方案，并在实现规格要求的同时帮助他们满足最新、最苛刻的能源法规。

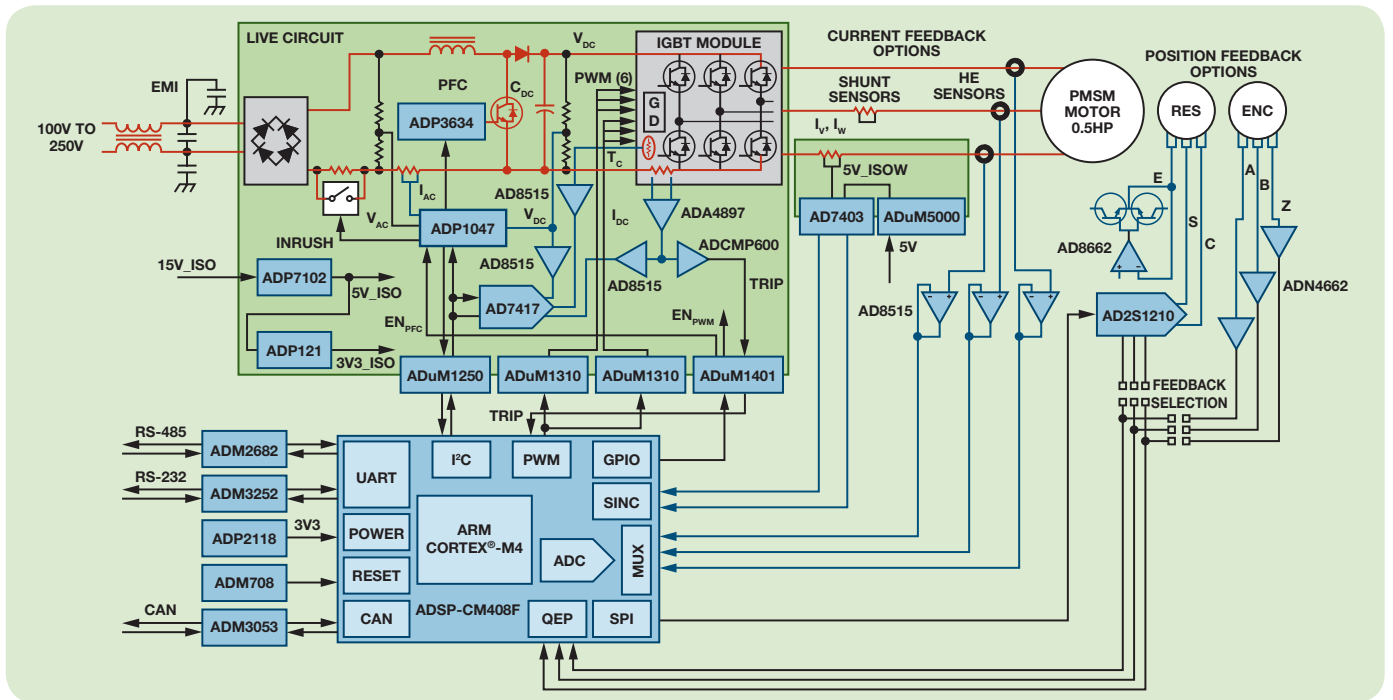
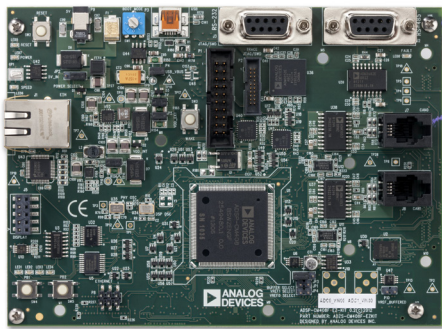
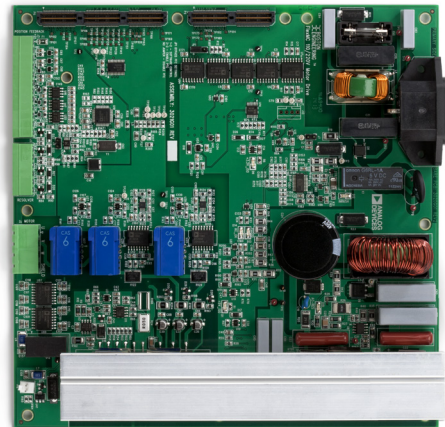


图1. 完整的系统级电机控制解决方案功能



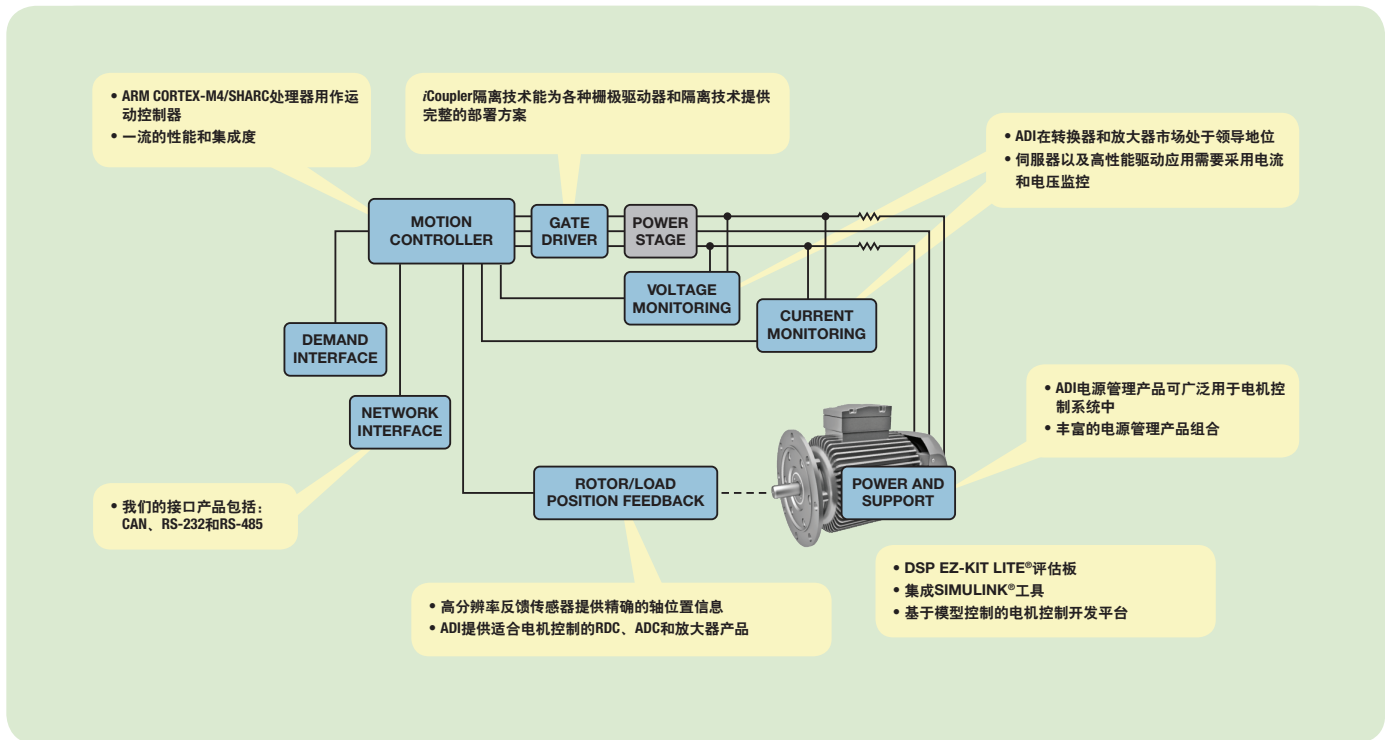
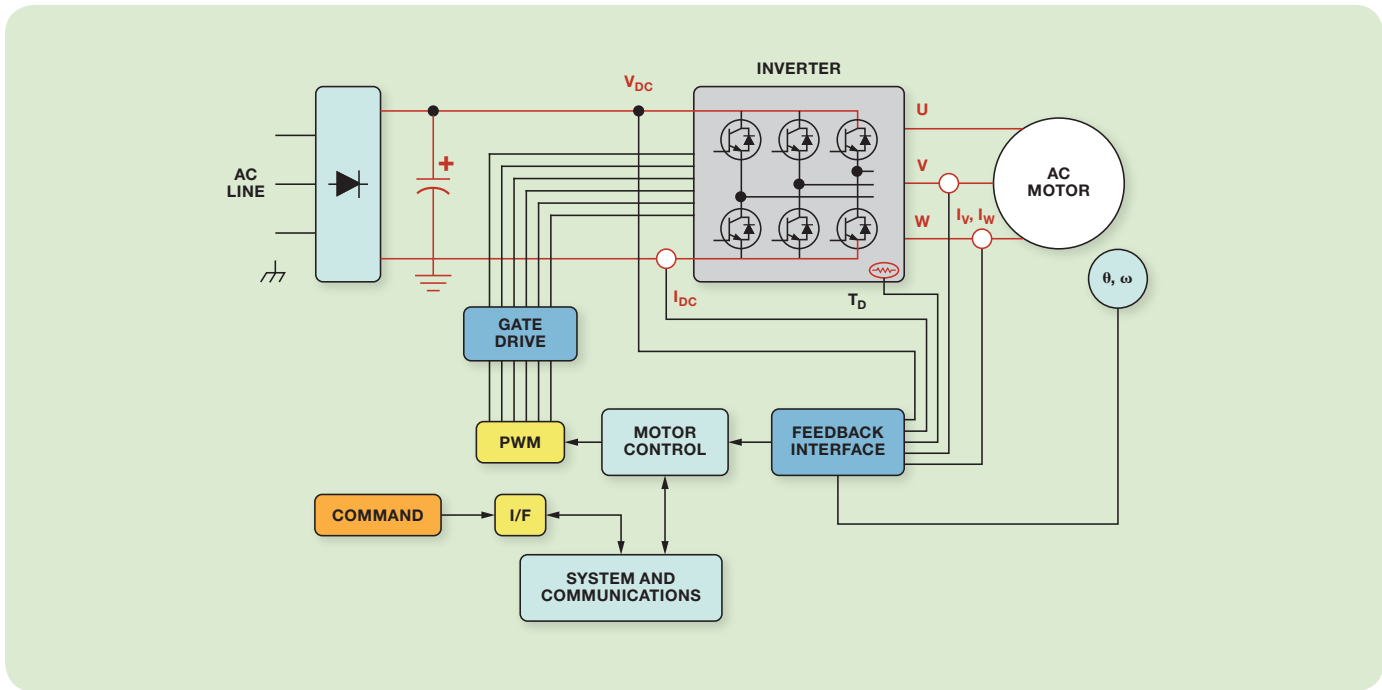
ADSP-CM408F电机驱动控制板(EZ-KIT®)



电机驱动电源板

欲了解更多信息，请访问 www.analog.com/zh/motorHV

典型电机控制系统产品



采用*iCoupler*技术进行数字隔离

*iCoupler*变压器隔离优势

- 尺寸更小
- 成本更低、性能高
- 功耗更低
- 可集成其他功能
- *isoPower*
- 可靠性更高

安全与标准

- 基本安全性与功能安全性
 - IEC60664, IEC61800-5-x
 - 1200 V_{PEAK}工作电压
 - 保证8 mm爬电距离
- 增强隔离
 - VDE-0884-10, IEC60747-5-5
 - UL1577

隔离式栅极驱动器

克服光耦合器和高压栅极驱动器解决方案的局限性

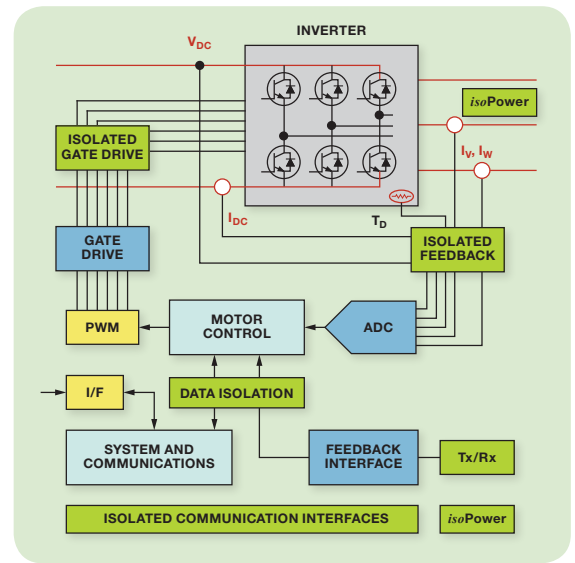
隔离式栅极驱动器具有电气隔离和较强的栅极驱动能力，而很多系统架构的安全性和鲁棒性都需要这些性能。ADI的隔离式栅极驱动器产品组合可为设计人员提供光电耦合器或脉冲变压器设计的性能和可靠性优势。隔离式栅极驱动器系列采用ADI经过检验的*iCoupler*®技术，提供50 ns最大传播延迟、小于5 ns通道间匹配、400 V rms工作电压下的50年工作寿命和单封装电流隔离优势。

产品型号	隔离额定值 (kV rms)	最大工作温度(°C)	隔离输出 (最大值, V)	隔离输出 (最小值, V)
ADuM7223	2.5	125	18	4.5
ADuM3223	3	125	18	4.5
ADuM4223	5	125	18	4.5
ADuM3221	2.5	125	18	4.5
ADuM3220	2.5	125	18	4.5
ADuM7234	1	105	18	12

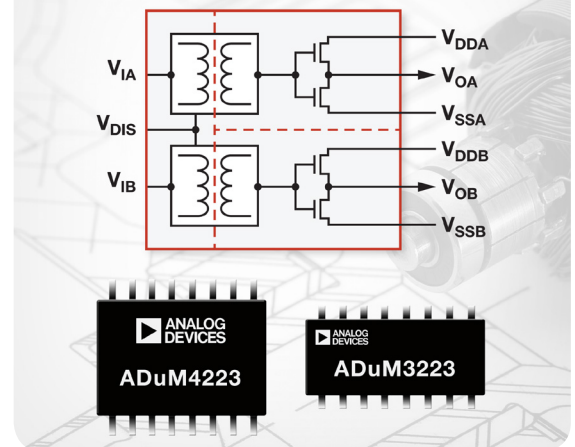
隔离式Σ-Δ调制器——电压和电流检测

AD7403是业界性能最高的隔离式Σ-Δ调制器，可实现更为精确的电流和电压检测反馈。该器件具有更宽的动态范围，支持使用尺寸更小的分流器，改善系统效率和电机驱动的匹配性。出色的调制器性能配合20 MHz外部时钟，可在诸如机器人等重视动态响应的应用中实现灵活的性能与延迟权衡取舍。AD7403相比其前代产品提供的连续工作电压(V_{IORM})更高，采用的封装可提供8.3 mm爬电距离与电气间隙。

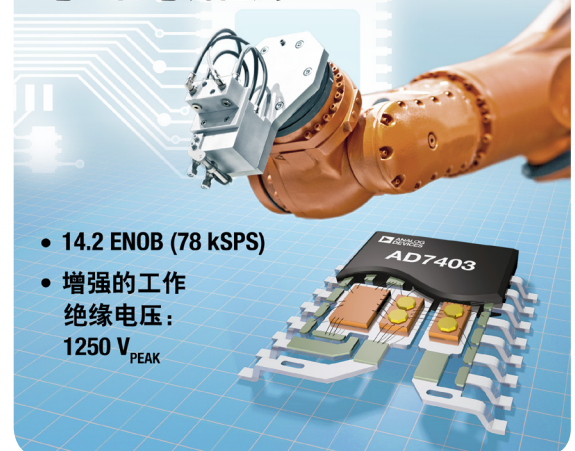
产品型号	时钟(MHz)	V _{IORM} (V _{PEAK})	封装
AD7400A	10(内)	848	16引脚 SOIC_W
AD7401A	20(外)	848	16引脚 SOIC_W
AD7403	20(外)	1250	16引脚 SOIC_IC、8引脚 SOIC_IC
AD7402	10(内)	1250	16引脚 SOIC_IC、8引脚 SOIC_IC
AD7405	20(外)LVDS	1250	16引脚 SOIC_IC



高效隔离式半桥栅极驱动器提供更高可靠性



隔离式Σ-Δ调制器——电压和电流检测



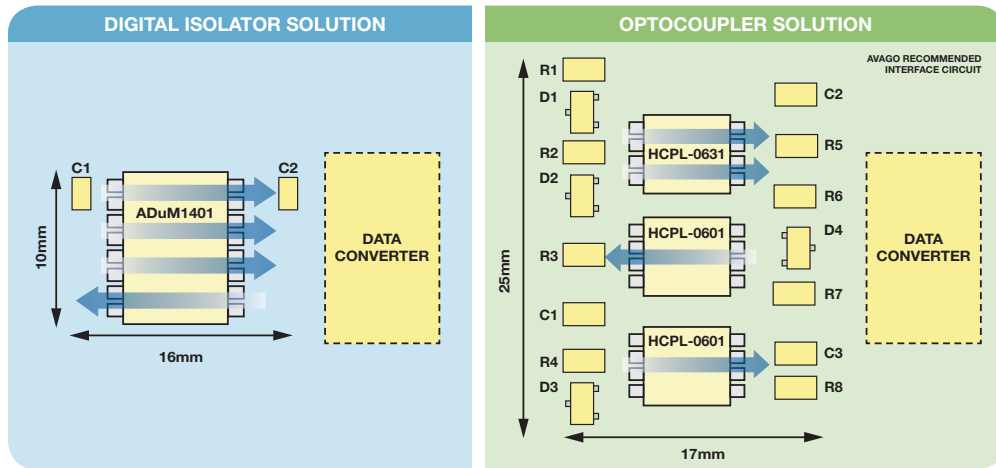
- 14.2 ENOB (78 kSPS)
- 增强的工作绝缘电压: 1250 V_{PEAK}

标准数据隔离器

数字隔离器能够不折不扣地提供最高性能

利用*iCoupler*数字隔离器，设计师可以摆脱光耦合器的成本、尺寸、功耗、性能和可靠性限制，在设计中实现出色的隔离性能。目前已有10亿个以上的隔离通道投入应用。这些磁性隔离产品安全可靠且易于使用，是光耦合器的理想替代产品。

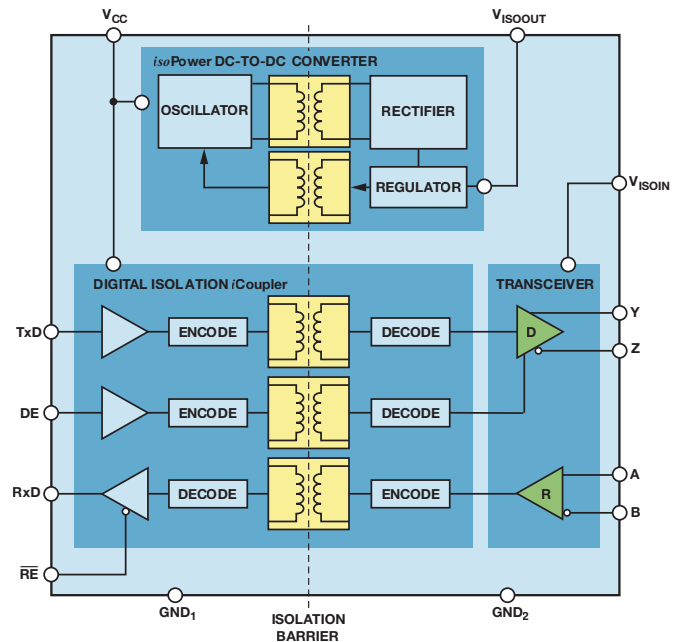
通道数	隔离额定值 (kV rms)	最大数据速率 (Mbps)	最大工作温度 (°C)
1	2.5	最大100	最大125
2	2.5, 3.75, 5	最大100	最大125
3	2.5	最大90	最大125
4	2.5, 3.75, 5	最大150	最大125
5	1, 2.5	10	105
6	1	25	105



用于电机控制中系统间通信的隔离式RS-485收发器

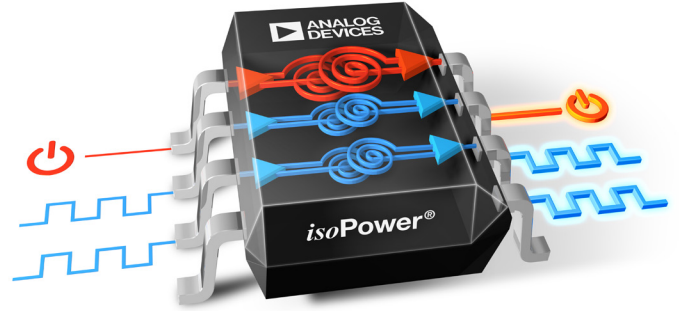
这些隔离式收发器集成ADI公司的*iCoupler*技术，将一个3通道隔离器、一个三态差分线路驱动器、一个差分输入接收器和ADI公司的*isoPower* dc-dc转换器集成于单封装中。它们采用5 V或者3.3 V单电源供电，实现完全集成的信号和电源隔离RS-485解决方案。额定温度范围为工业温度范围，提供16引脚、宽体SOIC高集成度封装，爬电距离和电气间隙大于8 mm。这些器件使得设计人员能够在设计中隔离通信的同时，无需像使用传统隔离产品那样担心成本、尺寸、电源和可靠性的限制。

产品型号	隔离额定值 (kV rms)	ESD保护 (kV)	数据速率 RS-485	电源电压 (V_{NOM})
ADM2682E	5	15	16 Mbps	3.3, 5
ADM2687E	5	15	500 kbps	3.3, 5
ADM2582E	2.5	15	16 Mbps	3.3, 5
ADM2587E	2.5	15	500 kbps	3.3, 5



集成isoPower的隔离式DC-DC转换器

这些隔离式dc-dc转换器扩展了ADI公司的隔离式电源产品组合，为设计人员提供紧凑、易于实施、经济高效的方法，帮助他们同时满足隔离电源和数据要求。小尺寸和输出功率组合还可以解决日益增长的空间和功耗限制问题，这些是工程师在设计电机驱动时必须考虑的因素。



产品型号	隔离额定值(kV rms)	最大数据速率 (Mbps)	传播延迟 (ns)	隔离输出电源 (mA)	隔离输出 (最小值, V)
ADM3260	2.5	1	95	30	4.5
ADuM5000	2.5	—	—	100	3.3
ADuM5200	2.5	25	60	100	3.3
ADuM5400	2.5	25	60	100	3.3
ADuM6000	5	—	—	100	3.3
ADuM6200	5	25	60	100	3.3
ADuM6400	5	25	60	100	3.3

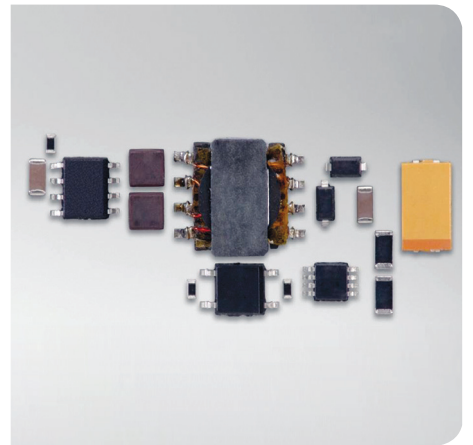
采用isoPower的差异



DC-DC模块



isoPower解决方案



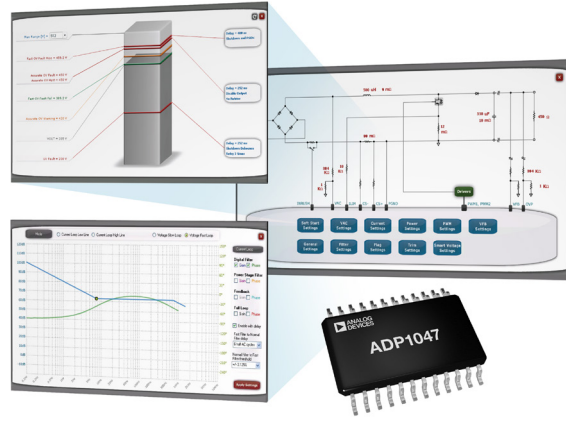
光耦合器设计

电源管理

电机控制系统中的PMBus数字功率因数校正

电机控制系统正不断从无源谐波校正电感转向有源功率因数校正(PFC)系统,以改善总谐波失真(THD)、降低系统尺寸和重量,并改善单相和三相设计的效率。

ADP1047和ADP1048数字功率因数校正系列产品提供具有±1%精度输入功率计量能力的多功能控制器。ADP1047是一款单相器件;而ADP1048则是交错式控制器,可配置为无电桥PFC,具有高系统效率。ADP1047/ADP1048可通过易于使用的图形用户界面(GUI)编程,程序部署于硬件状态机中,可实现稳定而可靠的电机控制PFC解决方案。PMBus™接口允许对参数进行调整和报告,包括输入电压、电流、功率和温度的精确测量。ADP1047/ADP1048 PFC系列能与电机控制器实现通信(比如ADSP-CM408F),从而优化效率和电机控制系统性能。



直观的图形用户界面简化编程

产品型号	描述	主要特性	V _{in} (V)	接口	EEPROM	PWM 输出	一般管理I/O	保护	封装
ADP1047	单相PFC控制器, 集成精密功率计量	浪涌控制、实时效率优化、增强动态响应、同步、扩频	3.3	I ² C/PMBus	是	2	PSON、浪涌控制、ACOK、PGOOD	可编程交流故障检测、OCP、OVP、OTP	24引脚 QSOP
ADP1048	交错式PFC控制器, 集成精密功率计量; 可支持高效率无电桥拓扑	浪涌控制、实时效率优化、增强动态响应、同步、扩频和轻载减负	3.3	I ² C/PMBus	是	2	PSON、浪涌控制、ACOK、PGOOD	可编程交流故障检测、OCP、OVP、OTP	24引脚 QSOP

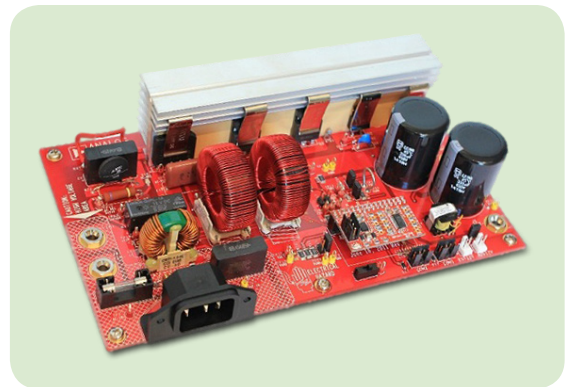
PFC评估工具和软件

可前往 www.analog.com/zh, 订购评估板并免费下载GUI。提供各种参考设计、应用指南和视频指南, 供您学习如何使用:

- ADP1047 300 W交错式评估板—ADP1048-600-EVALZ
- ADP1048 600 W交错式评估板—ADP1047-300-EVALZ
- ADP1048 无电桥参考设计
- www.analog.com/zh 提供GUI和用户指南

高速MOSFET驱动器

ADP36xx系列2 A和4 A高速FET驱动器可作为ADP1047/ADP1048数字PFC控制器的补充器件。这些器件采用标准工业尺寸, 但引入了更快的开关性能和高级保护特性。



ADP1048 600 W交错式评估板

产品型号	描述	V _{in} (V)	峰值驱动电流(A)	精密使能/关断	过温保护	过温警告信号	封装
ADP3654	双通道同相	4.5至18	4	否	否	否	8引脚 MSOP_EP、8引脚 SOIC_N_EP
ADP3633/ADP3634/ADP3635 ADP3623/ADP3624/ADP3625	双通道反相(33)、双通道同相(34)、反相/同相(35)	9.5至18 4.5至18	4	是	是	是	8引脚 MSOP_EP、8引脚 SOIC_N_EP
ADP3629/ADP3630/ADP3631	双通道反相(29)、双通道同相(30)、反相/同相(31)	9.5至18	2	是	是	是	8引脚 MSOP_EP、8引脚 SOIC_N

集成式调节器提供同类一流的效率、系统性能和尺寸

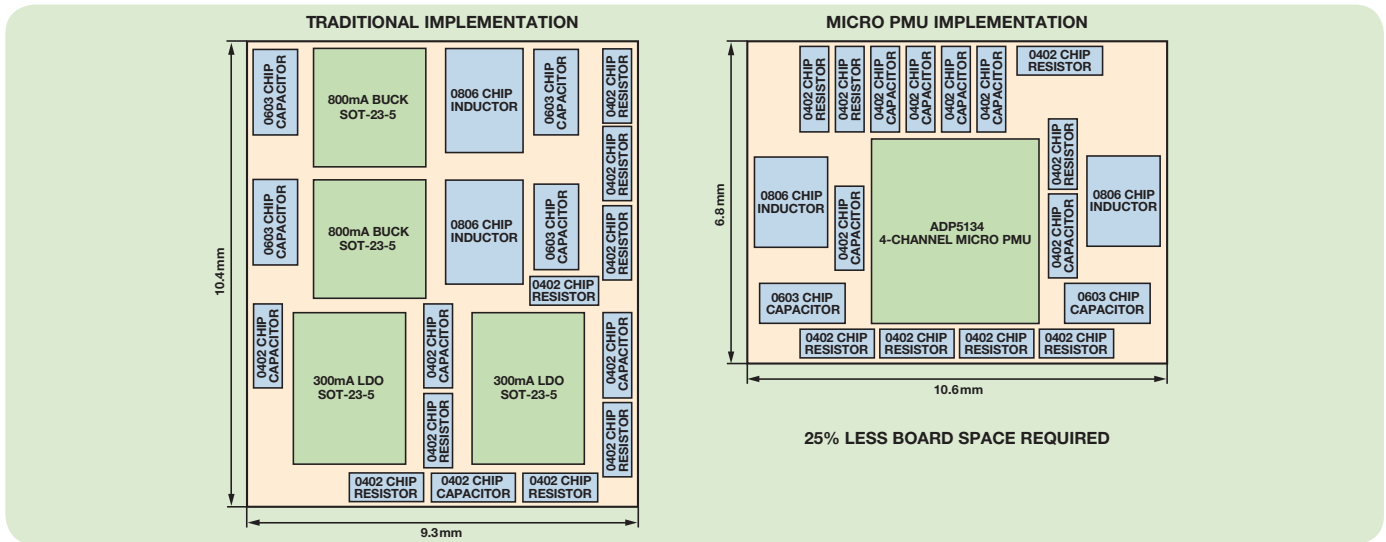
ADI调节器产品可用于电机控制，提供一系列集成电源的负载点(POL)器件供选择，支持宽范围电源分配选项。这包括5 V、12 V和24 V到多轨解决方案的独立开关调节器，支持从几mA到几A的负载要求，同时保持高效率与高性能；另外还包括线性调节器，提供低噪声解决方案，有助于提升精密位置检测应用中的精度。

开关/多轨调节器

产品型号	产品描述	V _{in} 范围(V)	I _{out} 最大值(A)
ADP2119	1.2 MHz 同步降压dc-dc调节器	2.3至5.5	2
ADP2120	1.2 MHz 同步降压dc-dc调节器	2.3至5.5	1.25
ADP2164	高效率同步降压dc-dc调节器，提供可选开关频率(600 kHz或1.2 MHz)	2.7至6.5	4
ADP230x	异步降压开关调节器	3.0至20	ADP2300/ ADP2301: 1.2, ADP2302: 2, ADP2303: 3
ADP2370	1.2 MHz/600 kHz低静态电流降压dc-dc调节器	3.2至15	0.8
ADP2384	同步降压dc-dc调节器，提供可编程开关频率	4.5至20	4

产品型号	产品描述	V _{in} 范围(V)	I _{out} 最大值(A)
ADP2386	同步降压dc-dc调节器，提供可编程开关频率	4.5至20	6
ADP2441	同步降压dc-dc调节器，提供可调节开关频率(300 kHz至1 MHz)	4.5至36	1
ADP5024	3通道调节器，提供双通道、3 MHz开关调节器和单通道LDO	开关: 2.3至5.5; LDO: 1.7至5.5	开关: 每个1.2; LDO: 0.300
ADP5134	4通道调节器，提供双通道、3 MHz开关调节器和双通道LDO	开关: 2.3至5.5; LDO: 1.7至5.5	开关: 每个1.2; LDO: 0.300
ADP5052	5通道集成式电源解决方案，提供四通道降压同步开关调节器和单通道LDO	开关: 4.5至15; LDO: 1.7至5.5	开关: 4、4/1.2、1.2; LDO: 0.200

ADP5134微型PMU优势



线性调节器

产品型号	产品描述	V _{in} 范围(V)	I _{out} 最大值(A)
ADP151	超低噪声CMOS线性调节器	2.2至5.5	0.2
ADP7102/ADP7104	低噪声CMOS LDO	3.3至20	ADP7102: 0.300 ADP7104: 0.500
ADP7105	低噪声CMOS LDO，提供软启动	3.3至20	0.5
ADP7118	低噪声CMOS LDO	2.7至20	0.2
ADP7142	低噪声、高PSRR CMOS LDO	2.7至40	0.2
ADM7150	超低噪声、高PSRR LDO	4.5至16	0.8

产品型号	产品描述	V _{in} 范围(V)	I _{out} 最大值(A)
ADM7170/ADM7171/ ADM7172	低噪声、高PSRR LDO	2.3至6.5	0.5/1.0/2.0
ADP124/ADP125	低静态电流CMOS线性调节器	2.3至5.5	0.5
ADP222/ADP223/ ADP224/ADP225	双通道、低噪声、高PSRR线性调节器	2.5至5.5	每个0.300
ADP322/ADP323	三通道、低噪声、高PSRR线性调节器	2.5至5.5	每个0.200
ADP7182	低噪声、负线性调节器	-2.7至-28	-0.200

位置和电流检测反馈

同步采样ADC

电流、电压和位置检测产品

ADI公司提供品种丰富的高性能、高分辨率、高精度、多通道组合同步采样ADC，满足各种电机控制反馈和检测需要。小型封装双通道器件适合机器人等应用中的位置检测，或适合空间受限型IDM中的电流检测。双极性输入器件适用于高功率应用中的电流和电压反馈。多轴设计拓扑中适合采用多通道器件；这类器件具有快速转换时间和低延迟，因此可提供快速动态响应性能。

产品型号	同步通道数	总通道数	采样速率/同步通道	分辨率(位)
AD7265/AD7266	2	12	1 MSPS/2 MSPS	12
AD7262/AD7264	2	2	1 MSPS	12/14
AD7352/AD7356/ AD7357	2	2	3 MSPS/ 5 MSPS/4.75 MSPS	10至16
AD7656-1/AD7657-1/ AD7658-1	6	6	250 kSPS	16/14/12
AD7606/AD7606-6/ AD7606-4	8/6/4	8/6/4	200 kSPS	16
AD7607/AD7608/ AD7609	8	8	200 kSPS	14/18/18
AD7366/AD7367	2	4	1 MSPS	12/14
ADAS3023	8-8	8	500 kSPS至125	16
AD7902/AD7903	2	2	1 MSPS	16

Dual 16-Bit 1MSPS SAR ADC

- ◆ Simultaneous or Independent Operation
- ◆ 3X Lower Power
- ◆ 2X Better Linearity

ANALOG DEVICES

ADC1

ADC2

AD7903

AD7902: Pseudo Differential Inputs
AD7903: Differential Inputs

旋变数字转换器

很多电机控制系统采用可变轴旋转速度工作。为了提供最精确的位置信息，需使用分辨率灵活的系统。AD2S1210是一款旋变数字转换器，可即时改变分辨率。这款转换器提供了一种集成式解决方案，包括一个激励振荡器，具有可编程频率、可编程阈值电平、极宽模拟输入范围和检测故障的确切属性的指示信息。AD2S1210提供以更少的外部元件数实现与旋变器接口的高级功能。

产品型号	分辨率(位)	精度(弧分)	最大跟踪速率(rps)
AD2S1200	12	11	1000
AD2S1205	12	11	1250
AD2S1210	10至16	2.5	3125

集成可编程正弦波振荡器的12位旋变数字转换器

- 完整的单芯片旋变数字转换器
- 精度: ± 11 弧分
- 最大跟踪: 60,000 rpm

ANALOG DEVICES

AD2S1200

S2 - S4 (COSINE)

S3 - S1 (SINE)

R2 - R4 (REFERENCE)

0° 90° 180° 270° 360°

处理器

处理器价值

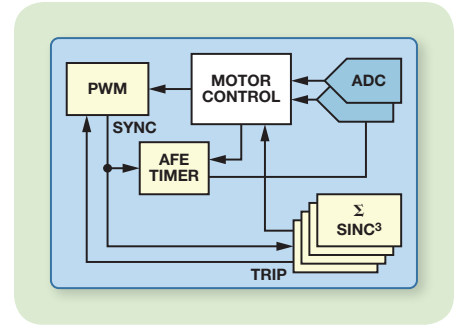
- ARM和DSP内核
- 强大的DMA能力
- 实时以太网(1588)
- 高性价比

即开即用体验

- 支持MATLAB®
- 230 V_{AC}和48 V_{DC}开发平台
- 强大的本地支持团队

系统价值

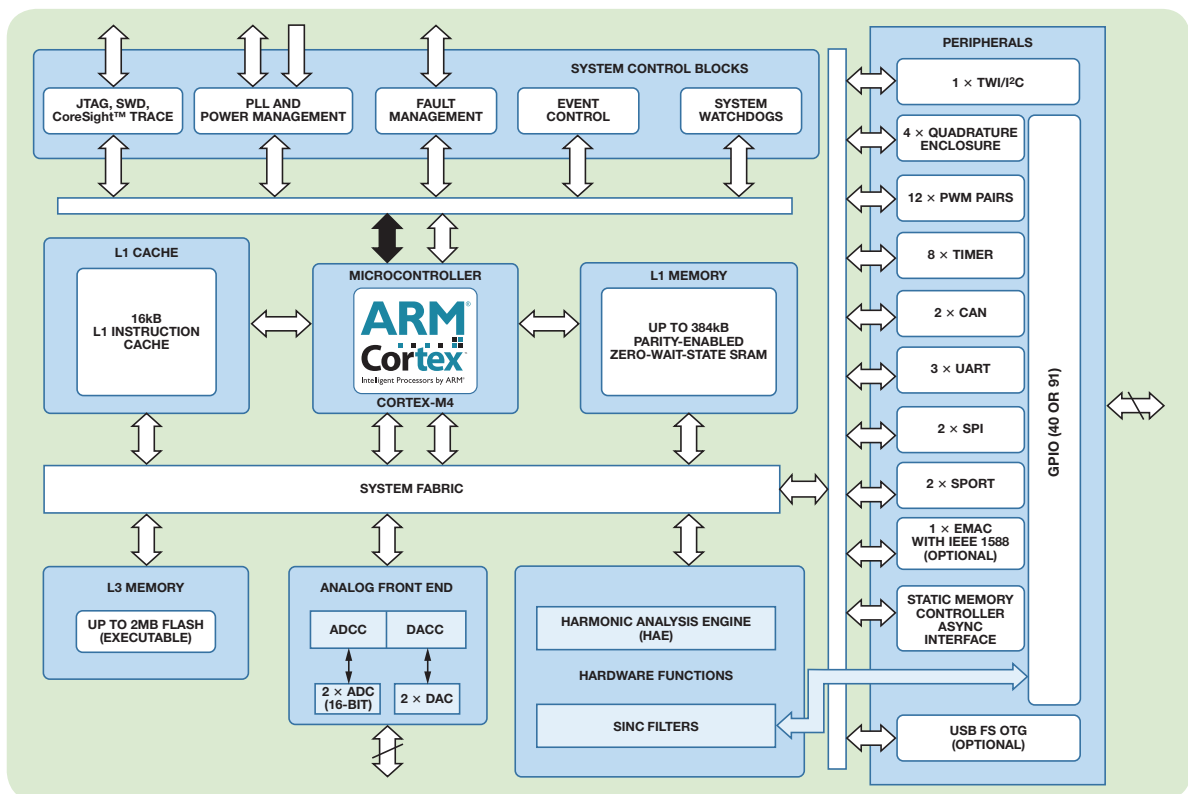
- 用于隔离式 Σ - Δ 调制器的嵌入式sinc滤波器
- 大容量本地RAM和Flash
- 快速嵌入式16位ADC



电机控制ASSP——用于高端驱动和伺服器控制的ADSP-CM40x混合信号处理器

ADSP-CM40x混合信号处理器提供控制处理性能，结合高速、高精度模数转换，旨在满足新一代工业电机驱动和伺服器的需求。ADSP-CM40x基于ARM Cortex-M4构建，将业界领先的240 MHz内核时钟速度、大型384 kB SRAM和2 MB Flash存储器与业界领先的双通道16位ADC融于一体。除了原始数字和模拟性能外，ADSP-CM40x还具有一系列特性，包括sinc滤波器等，能与AD740x Σ - Δ 调制器和谐波分析引擎无缝连接，实现功率频谱分析。

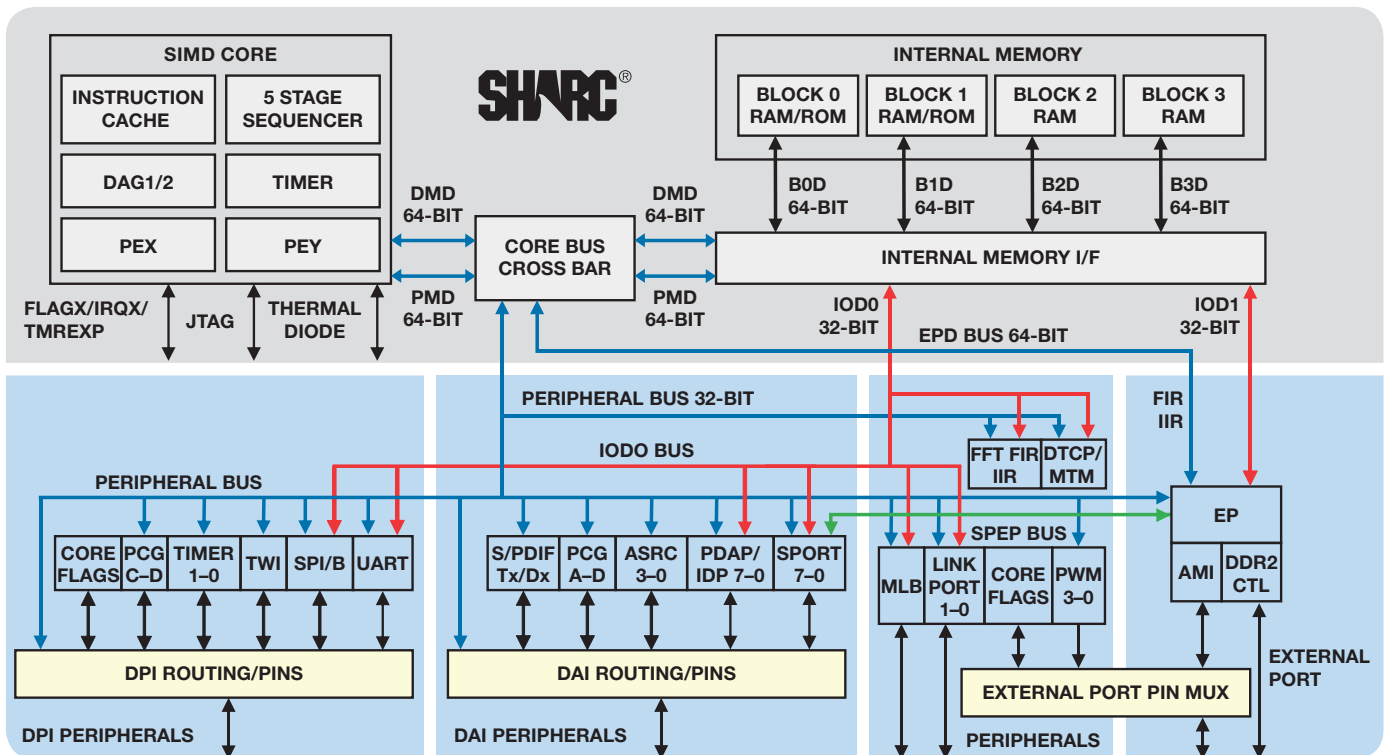
型号	封装	速度(MHz)	SRAM/Flash	双通道ADC精度(ENOB)	通信
ADSP-CM408BSWZ-AF	24 mm × 24 mm, 176引脚 LQFP	240	384 kB/2 MB	13	USB、以太网
ADSP-CM408BSWZ-BF	24 mm × 24 mm, 176引脚 LQFP	240	384 kB/2 MB	13	USB
ADSP-CM407BSWZ-AF	24 mm × 24 mm, 176引脚 LQFP	240	384 kB/2 MB	11	USB、以太网
ADSP-CM407BSWZ-BF	24 mm × 24 mm, 176引脚 LQFP	240	384 kB/2 MB	11	USB
ADSP-CM403BSWZ-CF	14 mm × 14 mm, 120引脚 LQFP	240	384 kB/2 MB	13	无
ADSP-CM403BSWZ-EF	14 mm × 14 mm, 120引脚 LQFP	150	128 kB/512 kB	13	无
ADSP-CM403BSWZ-FF	14 mm × 14 mm, 120引脚 LQFP	100	128 kB/256 kB	13	无
ADSP-CM402BSWZ-EF	14 mm × 14 mm, 120引脚 LQFP	150	128 kB/512 kB	11	无
ADSP-CM402BSWZ-FF	14 mm × 14 mm, 120引脚 LQFP	100	128 kB/256 kB	11	无



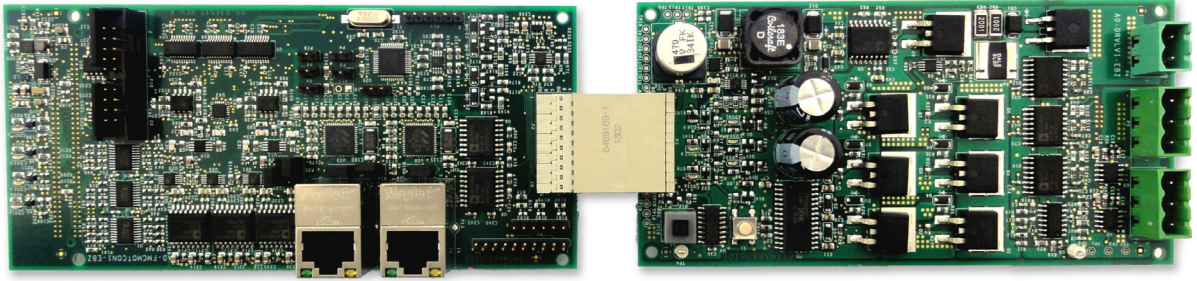
用于运动控制器和高端驱动以及伺服控制的ADSP-214xx SHARC浮点DSP

SHARC®处理器系列在浮点DSP市场占据主导地位，拥有出色的内核性能、存储器尺寸、存储器性能以及每MFLOP成本。作为SHARC 32位浮点DSP的第四代产品，ADSP-214xx延续着其无可比拟的性能以及特性优势。ADSP-214xx处理器具有高达800 MMAC的性能，集成5 MB片内存储器、FFT/FIR/IIR加速器以及众多外部存储器接口与外设，使这些处理器适用于运动控制器、高端电机驱动和伺服器系统。

型号	封装	速度(MHz)	片内SRAM (MB)	GPIO	并行接口	加速器
ADSP-21469BBCZ-3	24 mm × 24 mm、176引脚 LQFP	450	5	34	DDR2、AMI、链路端口	FFT/FIR/IIR
ADSP-21489BSWZ-3A	14 mm × 14 mm、100引脚 LQFP	350	5	32	—	FFT/FIR/IIR
ADSP-21489BSWZ-3B	24 mm × 24 mm、176引脚 LQFP	350	5	34	SDRAM	FFT/FIR/IIR
ADSP-21489BSWZ-4A	14 mm × 14 mm、100引脚 LQFP	400	5	32	—	FFT/FIR/IIR
ADSP-21489BSWZ-4B	24 mm × 24 mm、176引脚 LQFP	400	5	34	SDRAM	FFT/FIR/IIR
ADSP-21488BSWZ-3A	14 mm × 14 mm、100引脚 LQFP	350	3	32	—	FFT/FIR/IIR
ADSP-21488BSWZ-3B	24 mm × 24 mm、176引脚 LQFP	350	3	34	SDRAM	FFT/FIR/IIR
ADSP-21488BSWZ-4A	14 mm × 14 mm、100引脚 LQFP	400	3	32	—	FFT/FIR/IIR
ADSP-21488BSWZ-4B	24 mm × 24 mm、176引脚 LQFP	400	3	34	SDRAM	FFT/FIR/IIR



FPGA电机控制解决方案



AD-FMCMOTCON1评估板套件

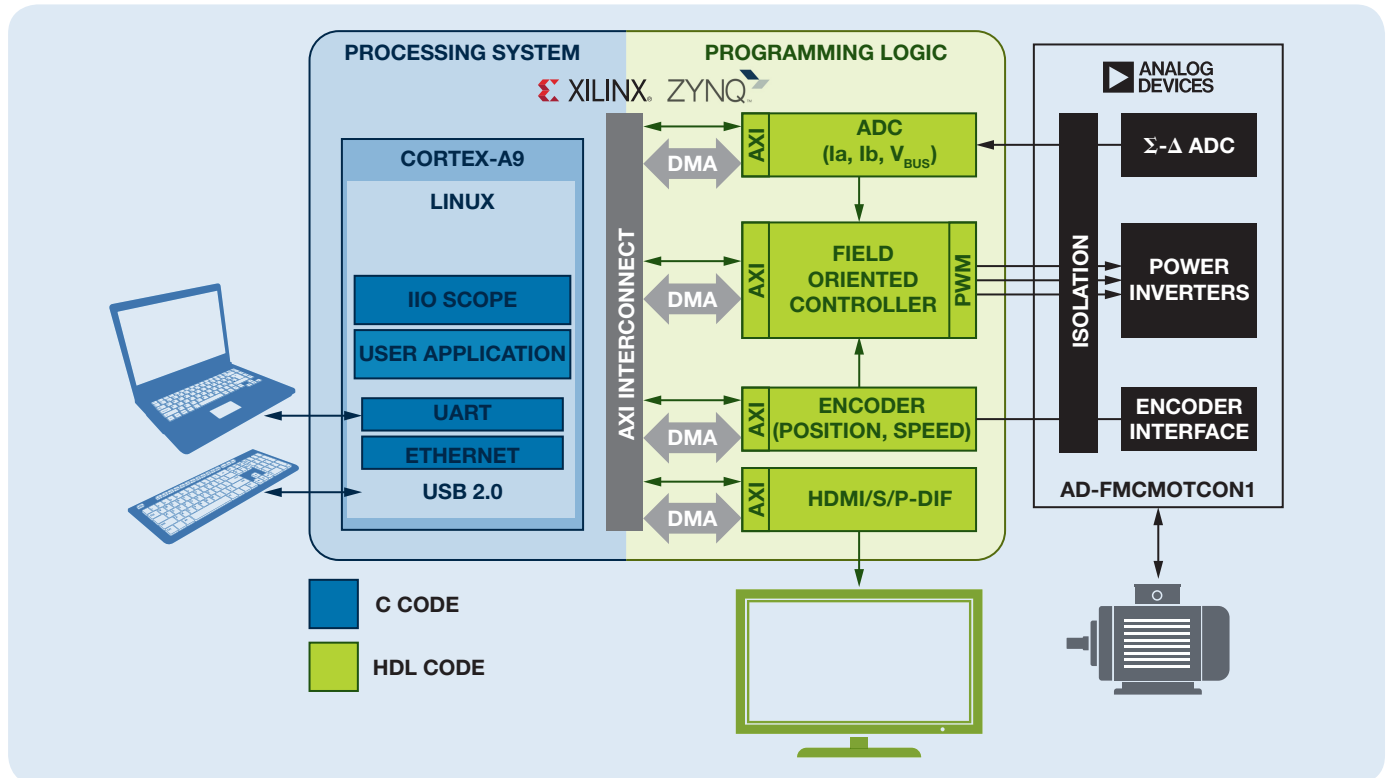
AD-FMCMOTCON1-EBZ评估板套件为设计人员提供完整的电机驱动系统，实现三相PMSM和感应电机的高效和高动态控制。该套件包含两块板：控制器板，设计用于通过FPGA夹层卡(FMC)连接器连接任意Xilinx FPGA或SoC平台；以及驱动板，如上图所示。

完整的驱动系统可实现多种电机类型的高效控制：

- 高质量电源
- 可靠的电源、控制和反馈信号隔离
- 精确测量电机电流和电压信号
- 用于控制信号的高速接口，以便控制器能够快速响应
- 工业以太网高速接口适用于PROFINET、EtherCAT和Powerlink等通信协议
- 通过FPGA/SoC接口灵活控制

硬件与示例参考设计一同提供，说明如何配合Xilinx FPGA/SoC和Math Works的Simulink使用控制解决方案。另外，还可利用ADI的AD-DYN01-EBZ测功计对系统进行扩展，该测功计是一个动态可调节负载，可用来测试实时电机控制性能。

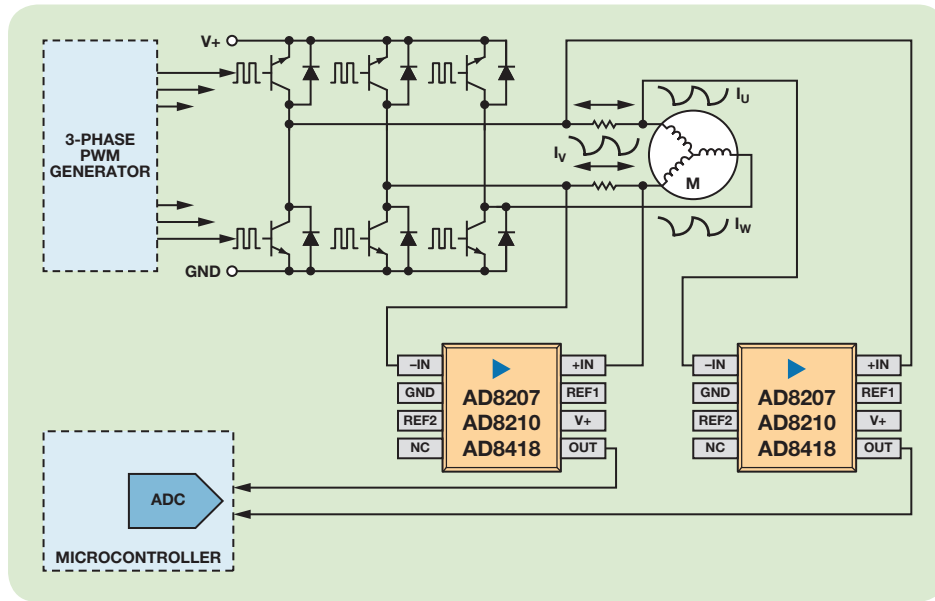
ADI参考设计框架



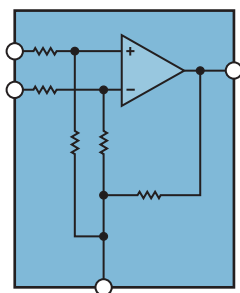
标准线性产品

电流检测放大器

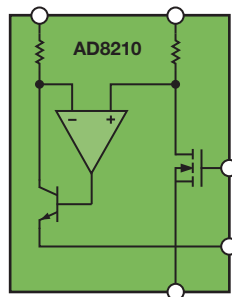
在恶劣环境中, 当分流电阻放置在高端或低端, 且在温度范围内需要具有高精度时, 可以使用电流检测放大器。电机控制通常需要双向能力。为了构建快速、精确的控制环路, 阶跃响应时间和共模电压阶跃抗扰度很重要。



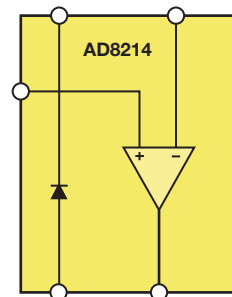
产品型号	输入CMV (V)	增益(V/V)	带宽(kHz)	最大TCV _{os} (μV/°C)	注释
AD8205/AD8206	-2至+65	50/20	50/100	15	
AD8207	-4至+65	20	100	1	零漂移
AD8216	0至65	3	3000	20	快速输出响应
AD8218	4至80	20	500	0.5	零漂移、低成本
AD8417/AD8418	-2至+70	60/20	250	0.5	零漂移、低成本
AD8210	-2至+65	20	500	8	高精度
AD8214	5至65	比较器	传播延迟: 90 ns(典型值)	—	电流输出



差动放大器



电流检测放大器



阈值检测器

差动放大器

差动放大器能抑制极高的共模电压，可用于电机控制系统中的电压和电流测量。借助它们，可以在高压工业环境中使用低压转换器。这在需要进行功能隔离时尤为重要。ADI差动放大器的优势是具有出色的漂移和CMRR性能。

产品型号	CMV ($\pm V$)	最小CMRR (dB)	增益	最大增益漂移(ppm/ $^{\circ}C$)	最大 V_{OS} 漂移($\mu V/^{\circ}C$)
AD8479	600	90	1	5	10
AD629	270	86	1	10	10
AD628	120	75	0.1至100可调	5(无外部元器件)	8(无外部元器件)

其他情况下，需在信号调理时进行衰减和/或电平转换。在工业应用中，高于电源共模电压的一切信号都能被这些差动放大器所捕捉到。

产品型号	CMV ($\pm V$)	最小CMRR (dB)	增益	最大增益漂移(ppm/ $^{\circ}C$)	每放大器 I_Q (mA)	注释
AD8275	-12.3至+12	86	0.2	1	2.3	带电平转换器
AD8276/AD8277	-2 ($V_S + 0.1$)至+2 ($V_S - 1.5$)	86	1	1	0.2	AD8277为双通道
AD8278/AD8279	-3 ($V_S + 0.1$)至+3 ($V_S - 1.5$)	80	0.5或2	1	0.2	AD8279为双通道
AD8273/AD8274	3 ($-V_S$) + 4.5至3 ($+V_S$) - 4.5	77	0.5或2	2	2.6	AD8273为双通道

精密运算放大器

精密运算放大器在电机控制系统中用作信号调理。它们将用于ADC接口传感器，因而需要高线性度轨到轨输入和输出。它们还能用在旋变数字转换器(RDC)和旋变器之间，以高压摆率和高精度提供高电流。带宽更宽的放大器用于检测系统中的快速变化电流。

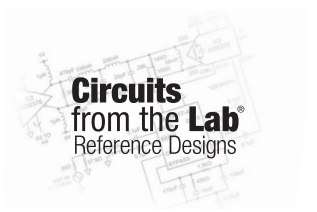
产品型号	电源电压(V)	最大失调电压(μV)	最大TCV _{OS} ($\mu V/^{\circ}C$)	短路电流(mA)	带宽(MHz)	压摆率(V/ μs)	注释
ADA4077	10至30	25	0.25	22	4	1	通用精度
ADA4096	3至30	300	1	10	0.8	0.4	通用RRIO
OP279	4.5至12	4000	4	50	5	3	RDC驱动器
ADA4661	3至18	150	3.1	220	4	2	RDC驱动器
ADA4666	3至18	2200	3.1	220	4	2	低成本RDC驱动器
AD8662	5至16	1000	9	19	4	3.5	RDC驱动器
ADA4500	2.7至5.5	120	5.5	26	10.1	5.5	RRIO、零交越
AD8602	2.7至5.5	500	2	30	8	5	低成本
AD8515	1.8至5	6000	4(典型值)	20	5	2.7	低成本、封装更小
AD8606	2.7至5.5	65	4.5	80	10	5	低成本、封装更小
ADA4897	3至10	500	0.2(典型值)	135	230	120	高速电流测量
AD8027	2.7至12	800	1.5(典型值)	120	190	90	高速电流测量

精密基准电压源

基准电压源用作转换器基准电压源或信号调理。电机控制中需要低漂移和低成本器件。

产品型号	电源电压(V)	输出电压(V)	最大漂移(ppm/ $^{\circ}C$)	负载电流(mA)	注释
ADR43x	最大18	2.048, 2.5, 3, 4.5, 4.096, 5	3	+30/-20	低噪声
ADR34xx	最大5.5	1.2, 2.048, 2.5, 3, 4.096, 5	8	+10/-3	低功耗、6引脚小型SOT-23封装、低成本
ADR1581	5	1.25	50	不适用	低成本、3引脚小型SOT-23封装

参考电路



ADI参考电路可让设计工程师快速应用ADI的各种应用专业知识，采用经过专家构建并测试的电路可非常放心地完成自己的设计，保证性能和功能性。低成本硬件可实现多开发平台的评估和快速原型制作。完整的文档和设计文件简化应用知识，并最大程度减少系统集成方面的问题。

硬件可实现

- 模块化系统设计
- 即时应用型软件
- FPGA和MCU的快速原型制作

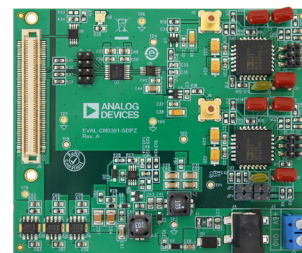
设计和集成文件支持

- 原理图、布局、BOM下载
- 用于驱动程序开发的Linux代码
- 简化应用集成

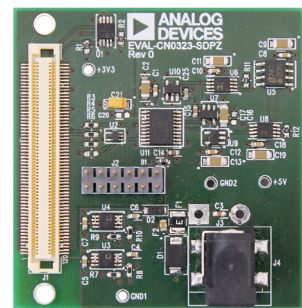
文档可提供

- 专业的应用知识
- 电路功能的知识
- 经测试并验证的性能数据

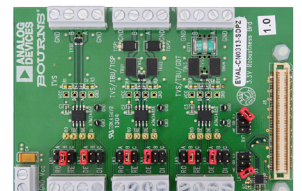
电路笔记编号	标题	应用	本电路中采用的产品
CN0288	LVDT信号调理电路	伺服器和机器人	AD598, AD7992, AD8615
CN0301	通用LVDT信号调理电路	伺服器和机器人	AD698, AD7992, AD8615
CN0303	带频率响应补偿的MEMS振动分析仪	<ul style="list-style-type: none"> • 伺服器和机器人 • 驱动器 • 专用电机控制 	AD7866, AD8227, AD8615
CN0323	磁阻角度测量	<ul style="list-style-type: none"> • 伺服器和机器人 • 驱动器 • 专用电机控制 	AD7866, AD8227, AD8615
CN0196	使用隔离式半桥驱动器的H电桥驱动电路	<ul style="list-style-type: none"> • 伺服器和机器人 • 驱动器 • 专用电机控制 	ADCMP350, ADG787, ADP1720, ADUC7061, ADUM3100, ADUM7234
CN0313	EMC兼容RS-485收发器保护电路	<ul style="list-style-type: none"> • 伺服器和机器人 • 驱动器 • 专用电机控制 	ADM3485E
CN0218	500 V共模电压电流监控器	<ul style="list-style-type: none"> • 伺服器和机器人 • 驱动器 • 专用电机控制 	AD7171, AD8212, AD8605, ADR381, ADUM5402
CN0192	用于AD2S1210旋变数字参考信号输出的高电流驱动器	<ul style="list-style-type: none"> • 伺服器和机器人 • 专用电机控制 	AD2S1210, AD8662
CN0276	高性能、10位至16位旋变数字转换器	伺服和机器人	AD2S1210, AD8397, AD8692, AD8694, ADG1611, ADG1612
CN0341	磁阻线性产品测量	伺服和机器人	AD7866, AD8227, AD8615
CN0116	利用电流检测放大器AD8210和差分放大器AD8274实现高电压、高精度电流检测和输出电平转换	专用电机控制	AD780, AD8210, AD8274
CN0100	利用差分放大器AD629、运算放大器AD8603、基准电压源AD780和12位ADC AD7453等单电源器件测量-48 V高端电流	专用电机控制	AD629, AD7453, AD780, AD8603



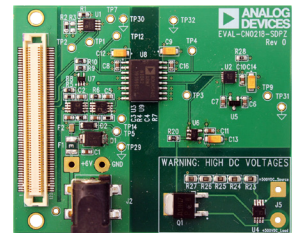
CN0301电路评估板



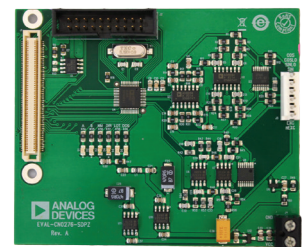
CN0323电路评估板



CN0313电路评估板



CN0218电路评估板

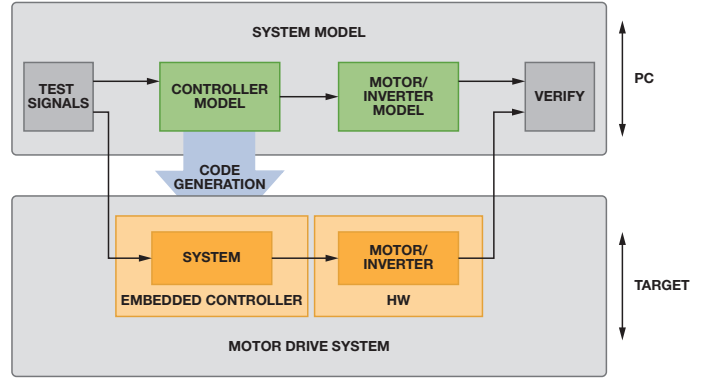


CN0276电路评估板

基于模型的设计——简化设计

任何电机控制系统的系统设计价值

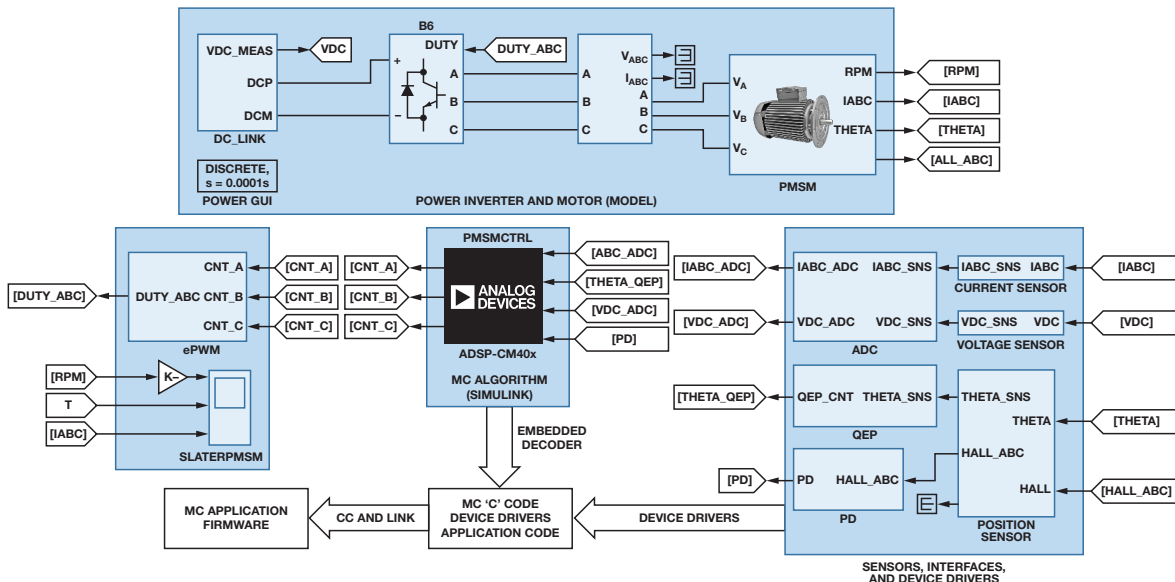
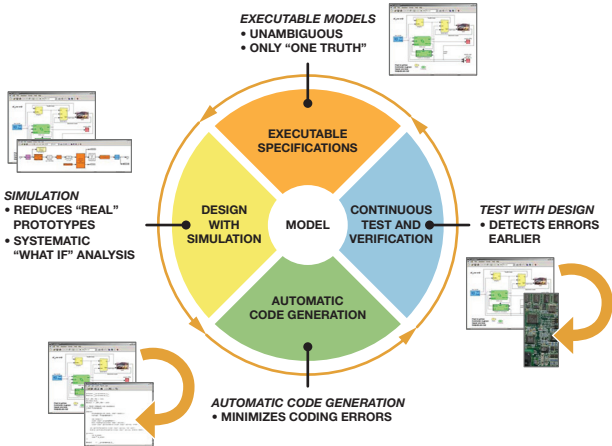
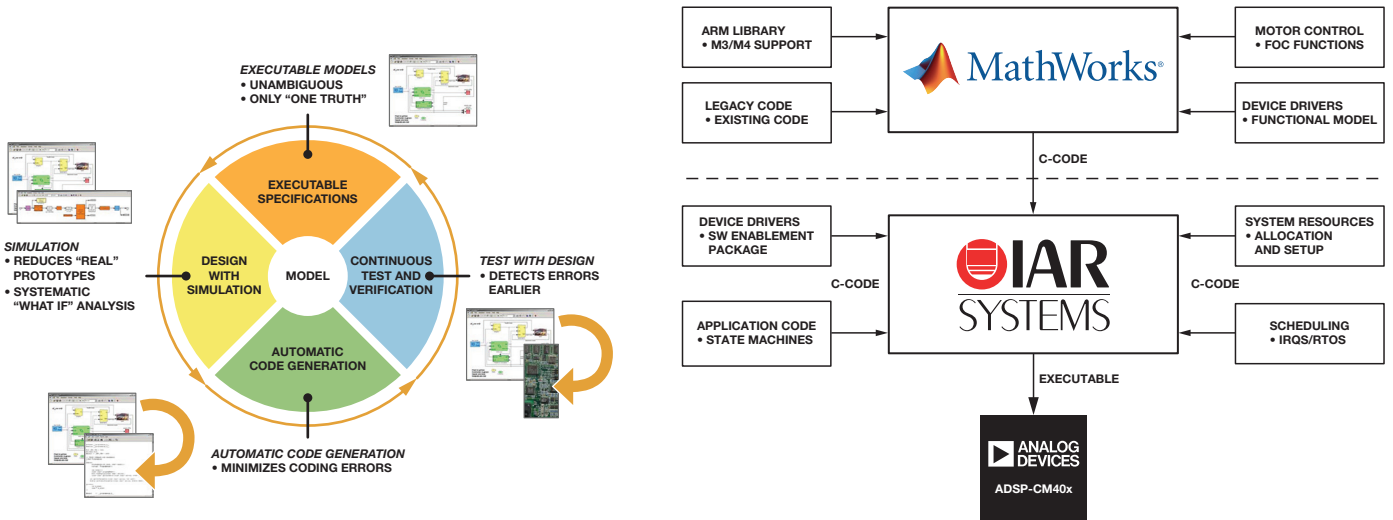
基于模型的设计旨在帮助简化使用传统非自动化方法进行控制系统设计时所遭遇的固有困难与复杂性。基于模型的设计为设计人员提供可视化设计环境，让开发人员为整个系统使用单一模型，实现数据分析、模型可视化、测试、验证和最终的产品部署。一旦模型完成构建和测试，便会自动生成精确的实时软件，相比传统的手动编码能节省时间并降低总开发成本。可自动生成代码的基于模型的设计还可用于快速原型制作，进一步缩短设计周期。基于模型的设计本身提供软件再利用结构，允许将已完成的设计根据所需应用有效地调高或调低复杂性，从而以更简单、更具性价比的方式可靠地完成升级。



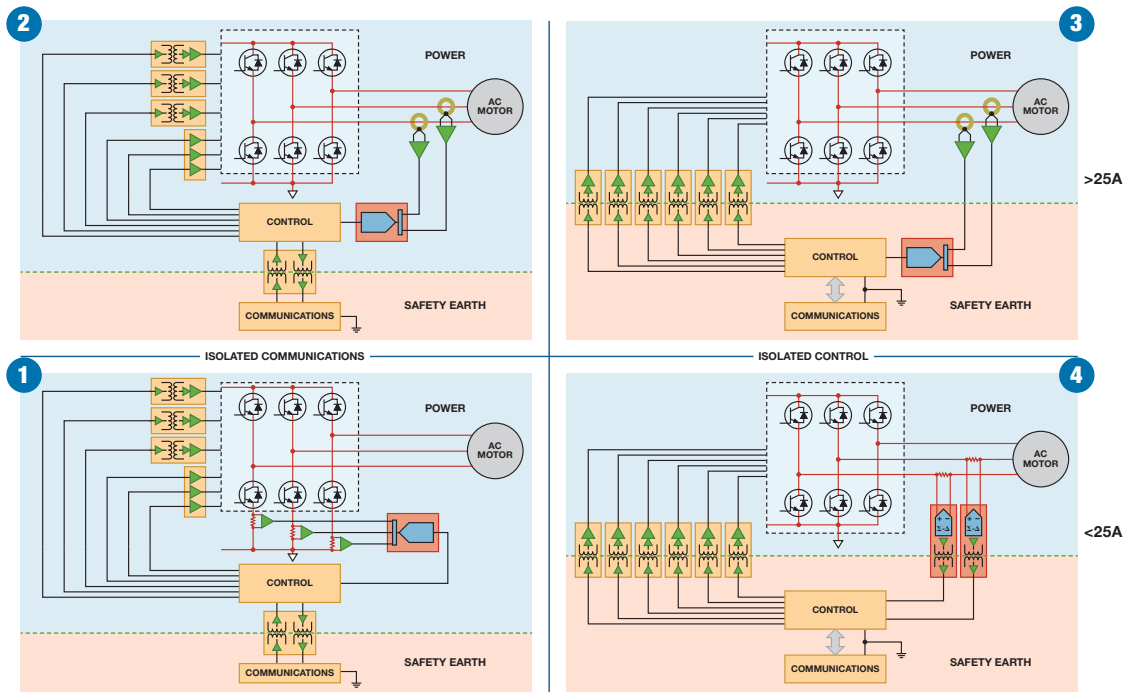
基于模型的设计通过减少设计时间，并提供性能、系统功能性以及特性和调度等方面更精确且更接近预设计期望的最终设计，从而节省宝贵的设计资源。它具有：

优势

- 更快的设计调整，获得所需性能、功能和能力。
- 设计周期具有更高的可预测性，产品发货速度更快
- 减少设计、开发和部署



电机控制架构与解决方案



在电机控制配置中，很容易迷失在无穷无尽的变化之中。为了简化设计，ADI将各种可能的电机控制架构归为四种基本类型；大部分系统都属于这四类中的某一类。根据您的选择，ADI可针对您的具体设计快速确定并推荐合适的产品和解决方案。

类别	配置说明	典型应用	推荐解决方案
1	本配置通常用于电流低于25 A且主隔离栅位于控制器路径和通信接口之间的接口上的应用(电机电位控制器)	逆变器	<ul style="list-style-type: none"> • 数字隔离 • 电源管理 • 标准线性
2	本配置通常用于电流高于25 A且主隔离栅位于控制器路径和通信接口之间的接口上的应用(电机电位控制器)	简单功能伺服器和驱动	<ul style="list-style-type: none"> • 数字隔离 • 电源管理 • 标准线性 • 位置和电流检测 • 嵌入式处理器
3	本配置通常用于电流高于25 A且主隔离栅位于控制器电平以支持控制和通信板最高隔离功能的应用(地电平控制)	高级功能伺服器和驱动	<ul style="list-style-type: none"> • 数字隔离 • 电源管理 • 标准线性 • 位置和电流检测 • 嵌入式处理器
4	本配置通常用于电流低于25 A且主隔离栅位于控制器电平以支持控制和通信板最高隔离功能的应用(地电平控制)	多轴伺服器设计，Xilinx FPGA提供实时以太网和多轴处理能力。	<ul style="list-style-type: none"> • 数字隔离 • 电源管理 • 标准线性 • 位置和电流检测 • 嵌入式处理器 • FPGA

战略合作伙伴关系与联盟

ADI与全球多家业界领先的科技公司长期合作，有着悠久而光荣的历史。ADI的产品和系统级解决方案借助全球技术合作伙伴业界领先的软件、嵌入式技术创新和系统集成专业知识的优势，得以进一步优化和增强。



ARM Holdings plc是世界领先的半导体知识产权(IP)供应商。ARM的设计技术是很多已售数字电子产品的核心技术。ARM拥有创新的业务模型。ARM将其技术授权给网络合作伙伴——主要是领先的半导体制造商和OEM——而且不用承担与制造相关的成本。这些合作伙伴利用ARM的设计来创造适合现代电子设备使用的智能、低功耗芯片。

www.arm.com



Boston Engineering秉承Total System Responsibility™ (TSR)理念及时提供创新解决方案，满足苛刻的市场需求。仰赖其跨领域团队、最佳实践战略以及与客户工艺的无缝集成，Boston Engineering提供灵活而专注的完整解决方案。

从产品开发到信息系统再到工程咨询，Boston Engineering能够满足不断增长的外包工程服务需求。

www.boston-engineering.com



IAR Systems是世界领先的嵌入式系统处理器编程软件的独立供应商。该公司的软件为大约20,000家大型和小型企业所采用，开发基于8/16/32位处理器的产品，主要面向工业自动化、医疗设备、消费电子和汽车工业市场。

www.IAR.com



MathWorks®是领先的数学计算软件开发商。全球工程师和科学家依靠该公司的产品来加快探索、创新与开发的步伐。MATLAB和Simulink®是MathWorks向全球客户提供的两款旗舰产品。

www.mathworks.com



Xilinx是全球领先的完全可编程FPGA、SoC和3D IC供应商。这些行业领先器件与下一代设计环境和IP相结合，能够满足从可编辑逻辑到可编辑系统集成的广泛客户需求。

www.xilinx.com



第三方开发商计划

Analog Devices, Inc. (ADI公司)第三方开发商网络由世界各地的多家公司组成，面向各种应用和市场，提供硬件产品、软件产品、算法和设计服务。欲了解有关该计划的更多信息，请访问：

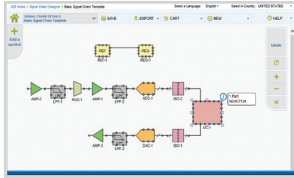
www.analog.com/zh/third-party-developers/processors-DSP/content/search.html

在线工具和资源

欲了解有关ADI公司产品、信号链解决方案和技术经验的更多信息以帮助工程师应对当今的电机控制设计挑战，请访问：
www.analog.com/zh/motorcontrol

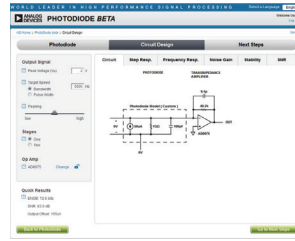
信号链设计器—www.analog.com/zh/SCD

信号链设计器(Signal Chain Designer™)是一款先进的产品选型和推荐工具集。它汇集了强大的搜索引擎、验证产品组合、经过测试的应用电路、集成模拟滤波器向导和光电二极管向导，并可连接到其他ADI工程设计工具，为设计工程师提供易于使用一站式的电路生成器。



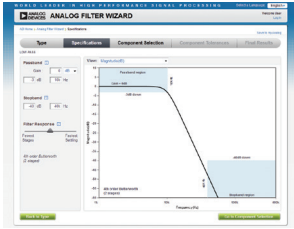
光电二极管向导—www.analog.com/zh/Photodiode

全新光电二极管向导可加快选型过程，并为您的特定光电二极管应用设计最佳电路。



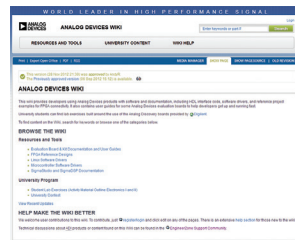
模拟滤波器向导—www.analog.com/zh/FilterWizard

这款在线工具提供直观的用户界面和易于访问的向导与帮助，简化滤波器设计过程。



ADI Wiki网站—wiki.analog.com

该Wiki网站为开发人员提供ADI产品的软件与文档，包括HDL接口代码、软件驱动程序和FPGA连接的参考项目示例。同时包括有关部分ADI评估板的用户指南，以帮助开发人员快速上手。



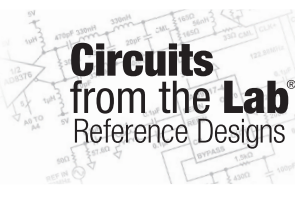
ADIsimPower—www.analog.com/zh/ADIsimPower

ADIsimPower™是许多可下载Excel数据表的集合，可以根据您的设计目标产生完整的电源设计。立即获取针对具体需求定制的原理图、物料清单和性能数据。



参考电路

欲获得有关电机控制设计的ADI参考电路完整列表，请访问：
www.analog.com/zh/circuits



EngineerZone®在线支持社区

找到您所关心设计问题的答案。加入我们的工程师社区：
ezchina.analog.com



质量、可靠性和产品生命周期

ADI公司致力于开发并不断完善世界一流的系统和工艺，以满足客户日益变化的需求。

有关ADI公司质量和可靠性计划的信息，请访问：
www.analog.com/zh/Quality-Reliability

有关产品生命周期的信息，请访问：
www.analog.com/product_status_info

全球总部
One Technology Way
P.O. Box 9106, Norwood, MA
02062-9106 U.S.A.
Tel: (1 781) 329 4700
Fax: (1 781) 461 3113

大中华区总部
上海市浦东新区张江高科技园区
祖冲之路2290号展想广场5楼
邮编: 201203
电话: (86 21) 2320 8000
传真: (86 21) 2320 8222

深圳分公司
深圳市福田区
盐田路与福华三路交汇处
深圳国际商会中心 4205-4210 室
邮编: 518048
电话: (86 755) 8202 3200
传真: (86 755) 8202 3222

北京分公司
北京市海淀区
上地东路5-2号
京蒙高科大厦5层
邮编: 100085
电话: (86 10) 5987 1000
传真: (86 10) 6298 3574

武汉分公司
湖北省武汉市东湖高新区
珞瑜路889号光谷国际广场
写字楼B座2403-2405室
邮编: 430073
电话: (86 27) 8715 9968
传真: (86 27) 8715 9931

亚洲技术支持中心
免费热线电话: 4006 100 006
电子邮箱:
china.support@analog.com
技术专栏:
www.analog.com/zh/CIC
样品申请:
www.analog.com/zh/sample
在线购买:
www.analog.com/zh/BOL
在线技术论坛:
ezchina.analog.com

1°C指最初由Philips Semiconductors(现为NXP Semiconductors)开发的一种通信协议。

©2014 Analog Devices, Inc. 保留所有权利。
所有商标和注册商标均属各自所有人所有。

BR12333sc-0-9/14(B)