

ADI公司电能产品(ADE)：常见问题解答(FAQ)

作者：Hariharan Mani

简介

本应用笔记解答了一系列有关ADI公司ADE产品的常见问题。主要涉及一般问题和更有针对性的问题，包括特定产品相关问题，以及电表配置信息和问题。

一般特性

如何获得初始产品样片和评估板？

通过您的当地授权代理商或销售代表申请预发布产品(含初始数据手册的产品)的样片。[在线](#)获取ADI公司的销售和代理商列表。务必注明预发布产品。若提供初始数据手册，则在其“订购指南”部分应含有评估板产品型号。

如何获得与评估板相关的评估工具和软件？

评估板套件包含一张光盘，内有LabVIEW®可执行文件和微控制器代码，以及驱动程序软件。对于较新的IC，大部分这类信息都可在线获得。此外，代码可单独向感兴趣的客户提供。

如何获得有关使用ADE产品的技术支持？

中文[技术论坛](#)是ADI公司的在线支持社区。可在“电能监控与计量”社区获得ADE系列产品的支持。来自全世界的客户可通过社区提交问题、查看已有问题和回答，以及参与讨论。

目前市场上有哪些不同的ADE产品？

可[在线](#)查看目前提供的不同ADE产品。该网站包含所有单相和三相ADE产品，并列出了所有解决方案的不同特性。另外，还可在此网站上找到新产品发布和其他有关ADE产品系列的最新信息。

目录

简介.....	1	ADE77xx产品	11
概述.....	1	ADE78xx产品	11
修订历史.....	2	ADE71xx/ADE51xx/ADE75xx/ADE55xx产品.....	12
计量.....	3	ADE7953	12
电流传感器和输入部分.....	3	电表配置.....	13
系统级问题.....	6	单相配置.....	13
芯片级问题.....	7	三相配置.....	14
特定产品问题.....	11	应用	16

修订历史

2013年5月—修订版0：初始版

计量

相比SOC，使用AFE有哪些优缺点？

模拟前端(AFE) IC使电表制造商能够灵活考虑微控制器的选择、接口和选取所需特性，而SOC直接集成微控制器。AFE IC还提供制造成本方面的灵活性，可服务于各种客户和应用。

随着开发电表通信能力的兴趣日渐增强，AFE允许制造商自行选择微控制器。此外，当电表设计人员寻求微控制器的升级时，AFE便是明智的选择，因为SOC无法轻易修改。

计量IC的产品寿命是多少？

可执行高压锅(AC)、偏置HAST(HAST)、高温存储寿命(HTSL)、焊接热阻(SHR)、温度周期(TC)、温湿度偏压(THB)、高温工作寿命(HTOL)、静电放电(ESD)和闩锁等测试，演示ADE IC的可靠程度。针对所有产品以及IC持久性所执行的测试详情请参见[可靠性手册](#)。

有功、无功和视在功率有何不同？

有功功率测量单位为千瓦时，而无功功率和视在功率测量单位分别为VAR-小时和VA-小时。图1显示有功、无功和视在功率之间的关系。图1中的关系对基频处的纯正弦波依然成立。而存在谐波时，该关系不成立。

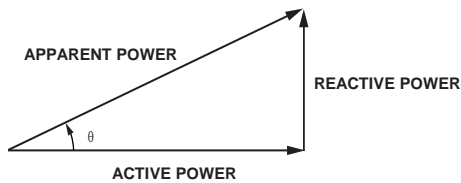


图1. 功率三角形

关系如下：

$$\text{有功功率} = VI \cos \theta$$

$$\text{无功功率} = VI \sin \theta$$

$$\text{视在功率} = VI$$

$$\text{功率系数} = \cos \theta$$

公用事业公司通常仅针对有功功率向客户收取费用。当负载为纯阻性负载时，仅传输实际功率或有功功率。然而，如果负载是容性(比如容性电压传输)或是感性(比如电机)，则同时存在无功功率。然而，公用事业公司最关心的是视在功率；而虽然和无功功率有关的电流不对负载起任何作用，但无功功率会使电线发热，造成能源的浪费。导体、变压器和发生器必须尺寸适中以便搭载总电流，而非仅仅搭载有用的电流。

什么是功率因数？

$\cos(\theta)$ 的量称为功率因数，其中 θ 是有功功率和视在功率矢量的夹角(不存在谐波)。因此，功率因数(PF)的一般定义就是实际功率(或有功功率)与视在功率之比。

$$PF = \frac{\text{Active Power}}{\text{Apparent Power}}$$

某些公用事业公司针对低功率因数收取罚金。通常低功率因数是由于感应电机和变压器造成的。当电流移位或与电压呈 θ 角度移相时，则在线路上产生电抗。

对电表而言，什么是爬电？

爬电是没有负载接入电表时，电表依然显示微量电能消耗的现象。这是由于实际环境中固有的噪声造成的，它给客户带来了一定程度的不便，因为客户需要为不曾使用的电能买单。所有ADE IC都有最小空载阈值，防止这种情况的发生。

电流传感器和输入部分

使用ADE IC时应当搭配哪种电流传感器？

ADI公司目前未与任何电流传感器制造商合作，也不推荐任何这类产品。电表制造商和其他客户必须自己评估、选择电流传感器。若ADE IC性能要求全动态范围，则需谨慎选择电流传感器，以便动态范围内具有所需的精度。

表1提供不同电流传感器技术的部分优缺点。

表1. 传感器技术

传感器	优势	弊端
低电阻分流	极低的成本、良好的线性度	高电流能力、直流失调、寄生电感欠佳
电流互感器	良好的高电流性能、低功耗	直流引起迟滞/饱和、相移、易受外部磁场干扰
霍尔效应传感器	良好的高电流性能、宽动态范围	迟滞/饱和、成本更高、温漂
罗氏线圈(空芯CT)	低成本、无饱和限制、低功耗、抗直流失调、宽动态范围、极低温度范围	输出来自电压信号——需要使用模拟(或数字)积分器。易受EMI影响。

很多ADE IC都内置了数字积分器，方便与罗氏线圈实现接口。积分器可随时关闭，以便接口电流互感器(CT)或分流器。

选择分流器时有哪些考虑因素？

分流器的主要考虑因素如下：

- 热管理方面的考量。对于较大(高电阻)分流器，若电流较大则温度会大幅上升。
- 分流质量。分流器自身发热会导致其电阻上升。由于这个原因，输出信号可能发生改变，影响电表精度。
- 篡改方面的考量。分流器的电阻应当尽可能接近导线，以便最大程度降低使用外部导线窃取电流的影响。
- 信号电平。分流器应当在电流工作范围内向IC提供合理的信号电平。
- 功耗要求。根据IEC 61036标准，每通道功耗不可超过2W。较大的分流器会消耗较多的功耗。

选择电流互感器(CT)时有哪些考虑因素？

需注意确保给定CT的电流检测动态范围对于应用而言足够大。电流互感器在大直流或高电流情况下会饱和，设计人员应根据需要选择CT。CT会产生相移，所以应当根据设计人员补偿这一误差的能力作出选择。另外要注意，取决于所选匝数比，某些CT会产生固有的尺度误差，因此必须仔细确保CT次级端的电流水平与预期相一致。

如何补偿电流传感器的相移？

所有ADE产品都可使用PHCAL寄存器(ADE7761B、ADE7757A、ADE7768、ADE7769、ADE7751、ADE7755、ADE7762和ADE7752A除外)调节相位超前/滞后。调节相位不匹配非常简单，只需编程寄存器即可。详情请参见特定数据手册。若补偿范围超出PHCAL寄存器，则可搭配使用硬件和软件调节。例如，可以通过硬件方法初步补偿默认的相位不匹配，然后通过PHCAL寄存器于量产时微调。若需要使用硬件方法，可通过调节RC滤波器(用于输入通道抗混叠)的转折频率，使其产生相移，偏置相位误差，从而校正线路频率处的相位不匹配。应用笔记AN-563详细介绍如何调节相位不匹配。

如何计算负载电阻，以便用于电流互感器？

负载电阻取决于最大电流(I_{MAX})、ADC输入电平(y)以及CT使用的匝数(CTRN)。最大电流时，电流通道的输入信号应当为半输入满量程，以便留有裕量。满量程可以是660 mV p-p、500 mV p-p或1 V p-p，具体取决于不同的产品。具体规格请参考产品数据手册。如图2所示，假设5750:1 CT是一个中心抽头结构，则负载电阻可如图2所示进行计算。

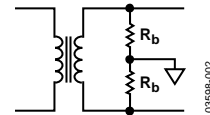


图2. 中心抽头负载电阻CT

$$\begin{aligned}
 y &= \frac{FullScale}{2} = \frac{500 \text{ mV peak}}{2} \\
 &= \frac{353.55 \text{ mV rms}}{2} \\
 &= 176.8 \text{ mV rms}
 \end{aligned}$$

可适用下列等式：

$$\begin{aligned}
 \frac{I_{max}}{CTRN} &= x \\
 \frac{y}{x} &= 2R_b
 \end{aligned}$$

其中，CTRN= 5750。

求解 R_b 。例如，如果 I_{MAX} 等于113.1 A rms，则 $R_b = 4.5 \Omega$ 。

建议使用中心抽头负载电阻，如图2所示。若负载电阻不是中心抽头式，如图3所示，则连接的单个负载电阻值将为上式中 R_b 计算值的两倍。

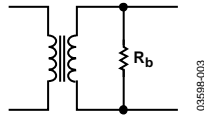


图3. 单负载电阻CT

$$R_b = \frac{y}{x} = 9 \Omega$$

罗氏线圈如何工作?

罗氏线圈的基本工作原理是通过互感测量初级端电流。

当电流流过导体时，导体周围产生磁场。磁场幅度直接与电流成比例。磁场的变化可在导线环路内产生电动势 (EMF)。EMF 是一个电压信号，与环路内的磁场变化量成比例。因此，环路的输出电压与电流对时间的微分 (di/dt) 成比例。

罗氏线圈通常采用空芯，因此理论上不存在迟滞、饱和或非线性。由于罗氏线圈需对磁场进行测量，因此相比 CT，这类电流传感器更容易受外部磁场干扰的影响。

详情与方程式请参考 ADI 网站上的技术文章，标题为“[电表中的电流检测](#)”。

哪里能找到 CT 或罗氏线圈?

世界上有很多 CT 和罗氏线圈制造商，下文列举其中的一部分。各公司及其产品的详细信息可在线查看。但请注意，ADI 并未推荐或与任何一家公司合作。

罗氏线圈制造商

- Taehwatrans Co., Ltd.
- Pulse Engineering, Inc.

电流互感器制造商

- Taehwatrans Co., Ltd.
- Vacuumschmelze GMBH Components
- CR Magnetics
- Shenzhen Belta Electronics Co.
- M/S Shah Electronics
- M/S Forbes Gokak Ltd.
- M/S Electro-Ohms
- Bicron Electronics Co.
- Magnetic GMBH

如何在单相三线式配置中使用一个 CT 或罗氏线圈?

在美国 (以及其他一些地区)，住宅用电通过单相三线式配置进行配送。L1 和 L2 两条线路互相之间的电压信号为 180° 反相，并共享零线。理论上，需要两个电流和两个电压传感器。然而，可以采用一种近似的方法 (通常与实际情况非常接近)，只需使用一个电流传感器和一个电压传感器即可。这种情况下假设双相线路特性相同，且互相之间 180° 反相。可简单地使用 L1 和 L2 之间的电压差乘以 L1 和反相 L2 电流之和。

$$L1 \text{ 上的瞬时功率} = V1N \times L1 \text{ 电流}$$

$$L2 \text{ 上的瞬时功率} = V2N \times L2 \text{ 电流}$$

$$\begin{aligned} \text{瞬时总功率} &= L1 \text{ 上的功率} + L2 \text{ 上的功率} \\ &= V1N \times L1 \text{ 电流} + V2N \times L2 \text{ 电流} \end{aligned}$$

假设：

$$\begin{aligned} \text{瞬时总功率为：} &= \frac{V1N - V2N}{V1N \times L1 \text{ 电流} + V2N \times L2 \text{ 电流}} \\ &= V1N \times L1 \text{ 电流} - V1N \times L2 \text{ 电流} \\ &= (V1N - V2N/2) \times (L1 \text{ 电流} - L2 \text{ 电流}) \end{aligned}$$

校准过程中补偿 2 分频系数。

在应用笔记 AN-564 中，CT 用于对电流正确求和。使用一个 L1 和 L2 以相反方向通过的 CT 产生两个电流的和，或者使用两个 CT 分别监测相位电流，然后在外部将其相加 (两个 CT 并联连接)。使用单个 CT 求和时需非常仔细，因为 CT 要能够处理两个相位的总电流。例如，如果每个相位线路的最大电流为 100 A，则 CT 需要具有 200 A 的处理能力。此外，若使用两个不同的 CT 求和，需额外注意确保两个 CT 产生的相移相等。

ADE IC 采用霍尔效应传感器时性能如何?

霍尔效应传感器配合 ADE IC 使用可检测电流，但并不常用。霍尔效应传感器产生具有直流失调的输出，将其输出信号施加于 ADE 之前需移除该误差。可使用简易隔直电容与信号串联实现。此外，霍尔效应传感器还对其所处的位置比较敏感，这对使用霍尔效应传感器的电表量产造成了困难。话虽如此，有些客户确实使用霍尔效应传感器。

能使用非指定的晶振频率吗？如果对多个IC使用同一个晶振会如何？

提供的规格针对特定的晶振频率。若使用不同的晶振频率，ADI无法保证结果相同。晶振可以用于多个IC，但必须使用缓冲器。除非另有说明，否则晶振的CLKOUT没有足够的驱动强度驱动第二个负载。

为什么需要在输入通道上使用抗混叠滤波器？

在ADE IC的输入端需要为ADC使用抗混叠滤波器，以防ADC采样导致的潜在失真。根据奈奎斯特理论，采样频率附近的镜像频率可能会折返至采样频率的一半附近，并终止于目标频段内，导致失真。一个简单的低通滤波器即可衰减高频，使其不至于落在电表的目标频段内(低于2 kHz)。

系统级问题

在电表PCB上设计接地层有哪些考虑因素？

从PCB设计师的角度看，ADE IC的模拟地(AGND)和数字地(DGND)引脚应在芯片外以尽可能低的阻抗相连。它们不在芯片内相连，因为数字通道上的噪声可能进入模拟电路，影响性能。因此，当它们在芯片外相连时，必须将它们连接系统的模拟接地层。所有其他电路——如电流传感器电路、晶振电路和微控制器——都必须接地至系统的数字层。

模拟接地层和数字接地层相互之间在物理上应当独立并只连接到一点上(星型接地配置)，最好是位于芯片下方或可能的最短路径。建议将ADE IC的AGND和DGND引脚切实连接到一点上，形成位于芯片下方的星型接地连接。

图4和图5提供ADE7878的建议PCB布局方案示例，其中两层的元器件全部位于电路板顶部。遵守这些布局布线指南有助于实现低噪声设计，并提高对EMC干扰的抑制能力。请注意，此处仅显示去耦电容、晶振和负载电容相关的连接；其余引脚取决于具体应用，图中未显示。

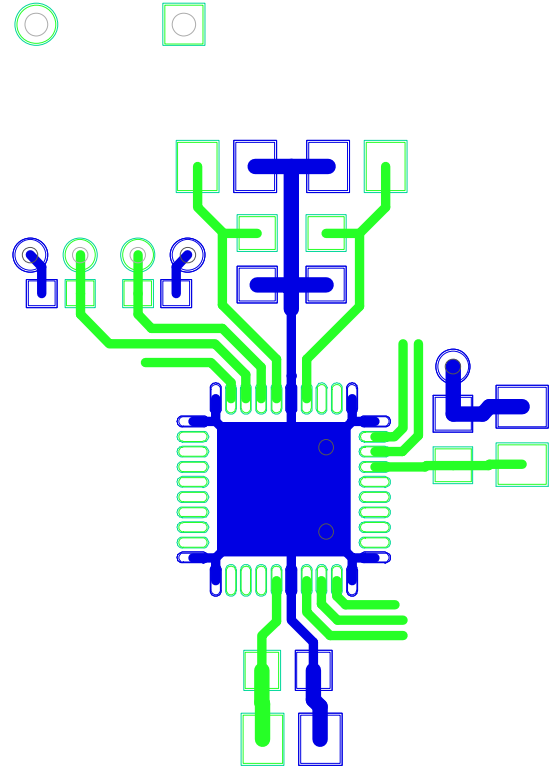


图4. ADE7878顶层印刷电路板

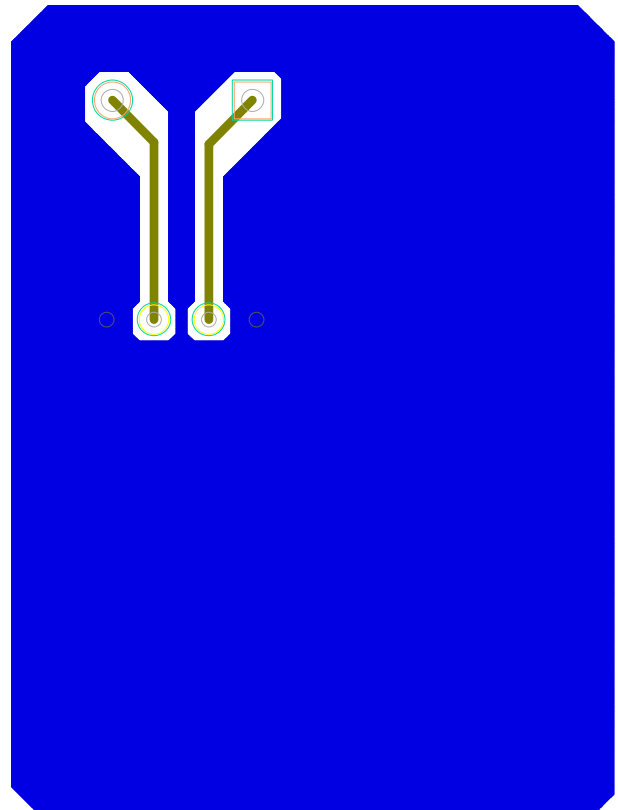


图5. ADE7878底层印刷电路板

VDD、AVDD、DVDD和REF_{IN/OUT}引脚各自都有两个去耦电容，一个为 μF 级，另一个为220 nF或100 nF陶瓷电容。陶瓷电容须尽可能靠近ADE7878放置，因为它们去耦高频噪声，而 μF 电容则须放在附近。将晶振负载尽可能靠近ADE7878放置，而晶振本身可以放在附近。ADE7878的裸露焊盘焊接到PCB上的等效焊盘。然后将ADE7878的AGND和DGND走线直接接入PCB焊盘。底层主要由接地层构成，接地层环绕尽可能多的晶体走线。

这些建议适用于所有ADE IC。请注意，某些较早的IC不提供裸露PCB焊盘。

针对电快速瞬变(EFT)突波测试有哪些系统设计考虑因素？

下文列举一些有用的技巧：

- 在电表与线路的连接点上使用铁氧体材料。
- 在线路的导线之间使用金属氧化物压敏电阻(MOV)和分流电容。
- 尽量远离两个可能产生高压的区域，以防火花。

针对电磁干扰(EMI)测试有哪些系统设计考虑因素？

下文列举一些有用的技巧：

- 接地层应尽可能大。
- 在PCB的模拟部分使用较短的信号路径。
- 消除接地环路。
- 使用短而紧凑的双绞线。
- 考虑使用物理屏蔽。

若组件无响应，应当如何系统性地查找故障？

很多用户遇到了组件无响应或不正常工作的情况。这可能是由多种简单的错误引起的。

请遵循下列步骤对问题进行调试：

1. 检查器件是否工作。如何检验：
 - 检查VDD引脚是否通过电源上电。
 - 检查VREF引脚。若引脚不是高电平，则器件未上电。
 - 检查PM1和PM2寄存器的模式选择(使用ADE78xx或ADE7878时)。
 - 确保晶振和时钟已连接。
2. 若完成步骤1但问题依然存在，请遵循步骤1中的要点检查通信。
 - 检查评估软件是否正在运行且通信端口已找到。

- 使用示波器跟踪PC通过微控制器到达ADE的信号。检查信号是否到达ADE芯片。
- 检查ADE是否响应。

3. 确保可向寄存器读写。

遇到问题时遵循这些步骤有助于方便地定位根本原因。

ADE IC能否使用Linux驱动程序？有示例代码吗？

ADI目前不支持Linux驱动程序。ADE软件仅针对Windows®操作系统开发测试。

芯片级问题

ADE产品符合哪些电能计量标准？

最新的ADE IC产品性能符合IEC 62053-21、IEC 62053-22、IEC 62053-23、EN 50470-1、EN 50470-3、ANSI C12.20和IEEE1459规范。有关其他电能计量规范的合规性详情或确认，请参考各产品数据手册上的产品规格。

ADE IC能否同时用于50 Hz和60 Hz环境中？

可以。ADE IC在频率范围内的性能(45 Hz至70 Hz)请参考各数据手册中的“典型性能参数”部分。

如何解释ADE IC中无功功率或有功功率的符号？

图6显示如何解读电能寄存器的符号。

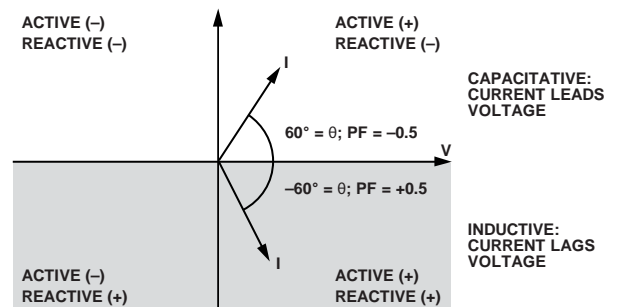


图6. ADE IC中无功和有功功率的符号

相位不匹配对电压和电流通道会产生哪些影响？

电压和电流信号路径之间的任何相位不匹配会导致有功功率的测量误差；该误差的百分比可通过下列等式近似计算：

$$\text{误差} \approx \text{不匹配(弧度)} \times \tan\theta \times 100\%$$

在该表达式中， θ 表示电压与电流之间的相位角度。功率系数为0.5时，0.1相位不匹配产生大约0.3%误差。因此，需特别谨慎，确保内部电压和电流信号通道之间的相位精确匹配。低功率因数情况下，甚至很小的相位不匹配都会导致较大的误差。

在多大的测试电流下校准电表?

通常以特定的基极电流(I_B)校准电表。该电流通常是最大电流(I_{MAX})的10%。不要在模拟满量程输入电平下校准电表,因为这样做可能导致尖峰事件时发生问题。

电表采用ADE IC时,提供哪些不同的串行端口通信选项?

ADE IC提供最多4个不同的串行端口通信选项: I²C、SPI、UART和HSDC(高速数据捕获)。选择何种串行端口接口取决于应用的目标与要求。

I²C方案仅需两个引脚,但由于它们是双向的,将它们隔离的成本较高,另外它们无法单独寻址器件。使用该方案的产品有: [ADE7953](#)、[ADE7878](#)和[ADE7880](#)。

SPI方案提供更快的通信速度和芯片选择引脚,用于多器件通信。然而,该方案使用4条导线,在某些电表中必须将它们隔离。大部分ADE IC产品提供SPI接口。

[ADE7953](#)采用UART方案。该方案具有两个单向引脚,因此较易隔离,但通信速度相当慢。[ADE7878](#)和[ADE7880](#)采用HSDC端口方案,该端口是专用高速接口,能够搭配I²C接口使用,访问ADC输出并获取实时功率信息。

ADE7758能否测量非线性电气负载的有功功率?

能。事实上,所有ADE IC都可测量所有负载类型的有功功率,只要这种测量在规格表中指定的带宽范围内进行即可。ADE IC采集目标带宽内的一切数据(包括谐波内容),帮助测量有功功率。在数据手册中查找-3 dB带宽规格,了解谐波测量的频率限制。

图7显示非线性负载信号的示例波形。该波形是调光开关应用中的典型信号。正弦波导通的时间比例取决于调光器。此处给出一个ADE IC用于非线性应用的例子。

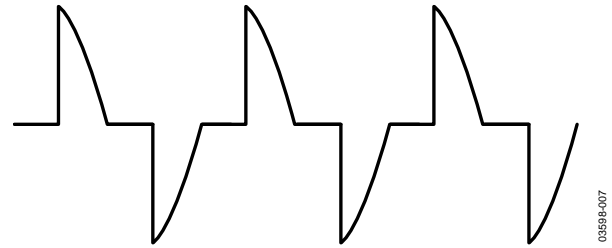


图7. 非线性负载信号的示例波形

1000:1范围内精度为0.1%是什么意思?

1000:1范围内精度为0.1%表示电能计量IC的特定测量在满量程读数到比该读数低1000倍的电流信号范围内具有0.1%的典型精度。例如, [ADE7878](#)数据手册中的参数规格表显示总有功率在1000:1的动态范围内具有0.1%的精度,表示哪怕输入降低至0.5 mV,总有功率测量值误差一般不超过0.1%(满量程输入为500 mV)。请记住,精度规格为典型值,因为该参数受其他几个外部测量因数的精度影响。注意精度测量发生在系统层面上,并且在芯片校准后执行。

我施加了5 A电流并读取IRMS寄存器。如何才能将这一读数转换为电流?

校准增益可将LSB读数转换为电流。

基本步骤为:

1. 向电流通道施加一个已知电流。
2. 读取rms寄存器并记录数值。
3. 确定Amps/LSB常数:它是施加的电流与rms寄存器读数之比。
4. 将该常数存储在微控制器中,并使用该常数将所有读数转换为实际值。

“读取”和“读取后复位”有何不同?也就是说, AENERGY寄存器与RAENERGY寄存器(或VAENERGY与RVAENERGY)有何不同?

这两个寄存器(AENERGY和RAENERGY)事实上读取的是同一个内部寄存器。读取AENERGY时,它读取内部寄存器。读取RAENERGY,它读取内部寄存器然后将其清零。

建议读取电能寄存器后复位,并在微处理器中采用一个累加器跟踪电表累加的所有电能。这些解释同样适用于VAENERGY和RVAENERGY。

ADE电表能否测量直流功率?

可以。ADE IC可测量直流功率。为此,必须禁用高通滤波器。但是,针对直流电能的精度误差预期为1%左右(100:1动态范围)。

ADE IC能否用于四象限计量?

四象限计量是一种能测量电能频谱全部四个象限的能力，如图6所示。ADE系列器件可同时测量正有功电能和负有功电能。很多这类器件同样可测量正负有功功率，即允许记录全部四个象限。

大部分ADE器件包含状态位和中断，提供功率极性信息。如ADE7953，可利用REVP和符号指示功能确定任意时刻累加的有功功率和无功功率的极性(参见ADE7953数据手册中的“功率方向指示”部分)。它允许外部微控制器在需要的时候单独累加正电能和负电能。

至少需累加几个线路周期才能获得精确的读数?

进行电能测量前所需累加的最小线路周期数是1。然而，始终有一个精度与累加时间的权衡问题。寄存器中累加的LSB数确定分辨率。LSB数越大，分辨率越高，越精确。

增加LSB累加数的两个主要因数是信号电平和累加时间。增加任何一个因数都会增加LSB累加数。因此，满量程电流信号相比较小的信号能以更短的时间获得精确的读数。信号越小，获得相等精度所需的累加时间就越长。这一规律同样适用于不同的功率因数。由于电流和电压之间存在角度，整个信号功率便分为有功功率和无功功率，因此电流信号电平和累加时间相等的情况下，LSB累加数较小。使用下列步骤确定达到所需精度的最小线路周期数。

1. 施加满量程输入，并累加1个线路周期。
2. 测量电能读数，确定其精度。

3. 考虑到噪声和干扰的影响，以优于所需精度的10倍作为目标。例如，若要求0.1%精度，则找出达到0.01%精度所需的线路周期数。达到0.01%精度所需的分辨率要求最小LSB累加数为10000，因为0.01%等于1/10000。因此，目标累加数至少为10000 LSB。然后，逐步提升线路周期数，获得满量程输入情况下，达到精度水平所需的最小线路周期数LINECYCFS。该精度水平下的LSB累加数可视作y。
4. 针对更低的幅度信号调节LINECYCFS线性度，获得该信号水平下相同的精度。假设要求在1000:1输入电平下获得相同的结果，则累加LINECYCFS线路周期数的1000倍即可获得相同的精度。这一累加时间的增加是必要的，因为1000:1信号下，每个LINECYCFS线路周期的LSB累加数为y/1000。

芯片上需要进行哪些不同类型的校准才能获得精确可靠的结果?

始终执行增益补偿。只有在电流传感器产生相位延迟时才进行相位补偿，即使用电流互感器和罗氏线圈时。需要具有大动态范围时可进行失调补偿。表2列出需执行这些补偿的条件。

表2. 校准条件

校准步骤	典型要求
增益	$V = V_n, I = I_n, \cos \theta = 1$
相位	$V = V_n, I = I_n, \cos \theta = 0.5$
失调	$V = V_n, I = I_{min}, \cos \theta = 1$

决定是否需要任何其他校准步骤前，应评估电表性能。

任何情况下，如需执行相位校准，首先执行相位校准，然后执行增益校准。如需失调校准，则将其放在校准的最后一步执行。

AN-639

如何执行rms测量？什么是建立时间？

ADE IC中的所有rms读数均为移动平均值，而非窗口测量值。在某些产品中(如ADE7753、ADE7763、ADE7754、ADE7758、ADE75xx与ADE5169、ADE71xx与ADE5569)，V rms测量是一个平均绝对值而非真实的rms测量值。然而，在一些较新的IC中，V rms指代真实rms值。

由于这些测量值是移动平均值，需要一些时间才能达到精确值。考虑ADE7953的例子。无论何时，假设电流电平从0 V上升到满量程，则需大约200 ms才能达到精确值。

图8显示如果选择在读取前等待较少时间的权衡。根据应用要求的精度，可选择适当的等待时间。

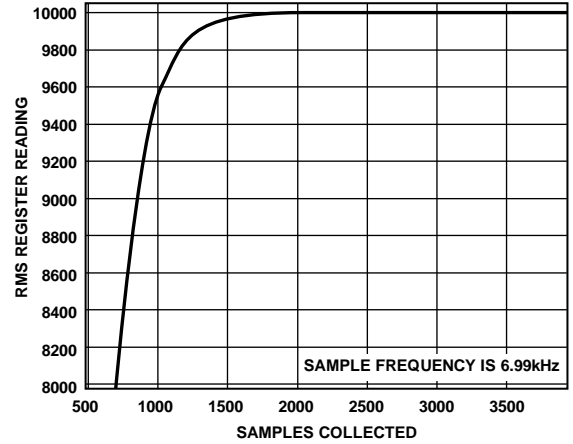


图8. 精度与等待时间的权衡

有关rms建立时间请参考特定产品的数据手册。

特定产品问题

ADE77xx产品

能否在ADE77xx中使用温度传感器进行基准电压源漂移补偿?

有两个主要因素导致电表产生温漂：内部基准电压源和电流传感器电路。数据手册中未指定单个ADE77xx的内部基准电压源漂移。除非温漂极大，需要进行补偿(通常不会发生这种情况)，否则不建议这么做。若需进行温度补偿，则需在温度范围内校准每一块电表。温度传感器可用于实现温度补偿方案。

选择用于ADE7751/ADE7755参考设计电源单元的电容时，有哪些考虑因素?

由于ADE7751/ADE7755具有内部电源监控功能，如果模拟电压电源引脚(AVDD)上的电源电压下降至低于4V，则芯片复位。为确保电表在SAG电压处可正常工作，电容分压器网络中使用的电容应选择较大的数值。同时还应选择较大的电介质电容，以便过滤噪声。分压器网络中的电容阻抗为：

$$X_c = \frac{1}{2\pi f C}$$

流经电容的电流为：

$$I_c = \text{线路电压} \times 2\pi f C$$

由于电源使用半波整流，电源电流只有一半通过电容：

$$I_p = I_c / 2$$

在ADE7751/ADE7755中如何确定增益校准范围?

衰减网络应该允许至少±30%的校准范围，以便接纳分流器容差和±8%的片内基准容差。

使用数据手册中的等式计算输出频率：

$$Freq = \frac{\text{Constant} \times V1 \times V2 \times \text{Gain} \times F_{1-4}}{VREF^2}$$

可根据所有参数估算总误差。请注意，F1-4表示4种可能的频率之一。

它几乎不产生误差，因为误差仅与晶振有关。

若以这种方式估算总误差，则需增加数据手册中给出的典型增益误差(7%)，以及V1和V2中的误差外加两倍的基准电压源误差。

假定采用1%电阻，由此可得：

$$\text{误差} \approx 1\% + 1\% + 7\% + 2(8\%) \approx 25\%$$

ADE7755参考设计中的误差为保守值，建议校准范围为30%。

ADE78xx产品

ADE78xx产品系列的各款产品之间有何不同?

ADE7854、ADE7858、ADE7868和ADE7878为引脚兼容的三相模拟前端(AFEs)，具有相同的架构。这些产品的不同之处见表3。

表3. AFE对比

产品型号	WATT	VAR	IRMS, VRMS, 和VA	di/dt	Fund. WATT 和 VAR	防窃电检测和低功耗模式
ADE7878	是	是	是	是	是	是
ADE7868	是	是	是	是	否	是
ADE7858	是	是	是	是	否	否
ADE7854	是	否	是	是	否	否

有关产品全部功能的完整列表，请参考产品数据手册。针对这些产品提供单一的数据手册，一块评估板即可评估所有这些芯片。

ADE7880与ADE7878有何不同?

ADE7880同时还是一款三相AFE，与ADE7878引脚兼容。但是，它们之间有很多软件和硬件上的区别。应用笔记AN-1127讨论了这些不同之处。ADE7880数项独特的功能之一，是它能进行谐波分析。

ADE7880中的3.21带符号格式是什么意思?

3.21带符号格式表示此处描述的24位寄存器的查看方式。前三位分配给十进制数的整数部分。后21位组成小数部分。整数部分的最高有效位是符号位。因此，以该格式(0x7FFFFFFF)表示的最大值为： $3 + 1 - 1/2^{21} = +3.9999$ 。

为简便起见，可将寄存器值除以 2^{21} ，得到真实值。

ADE7816与其他ADE IC有何不同?

ADE7816是一款多通道电能计量IC，可以同时测量多达6个电流通道和1个电压通道，适合各种要求监控超过3个不同负载并具有相同电压的计量应用，如智能电表、配电单元和家庭电能监控器等。应用笔记AN-1152提供详细的校准步骤；应用笔记AN-1137详尽讨论ADE7816的工作原理。

上电后，需要改变ADE7816的相位校准寄存器值吗？

是的。与其他ADE IC相比，ADE7816以不同的方式执行相位校准。上电后，根据工作频率(50 Hz或60 Hz)，相位校准寄存器连同其他几个寄存器需要用户手动设置为预定义值。寄存器设置和操作步骤参见产品数据手册。

如何改变ADE7878的电源模式？如果不同电源模式下处理数据时发生问题，该如何解决？

ADE7878提供4种电源模式：PSM0、PSM1、PSM2和PSM3。PM寄存器中的位(PM1和PM0)可设置相应的电源模式。有关如何设置寄存器位，请参见数据手册中的表格。处理电源模式时，常见的错误是企图在睡眠模式下从芯片读取数据。虽然这一步很容易忽略，但请记住，执行其他任何操作之前，必须先将IC带回到PSM0、PSM1或PSM2模式。在这些模式下操作IC有多种理由和好处，详见数据手册的“电源管理”部分。

ADE71xx/ADE51xx/ADE75xx/ADE55xx产品

有没有内置微控制器的ADE IC？

有。所有ADE71xx/51xx/75xx/55x产品，如ADE5569、ADE7518、ADE5169、ADE7116、ADE7156、ADE7166、ADE7169、ADE7569和ADE7566片内集成MCU、RTC和LCD驱动器。

能否使用ADE71XX/51XX IC测量功率因数？

虽然功率因数无法直接由ADE71xx/ADE51xx IC测量得到，但可通过电能读数经计算后得到。有功功率除以视在功率即可获得功率因数。

若用户使能线路周期累加模式，则电能计算可在芯片内完成。线路周期累加模式可在固定时间内累加功率，并将其与电压信号的过零点同步。通过这种方式，功率在半线路周期内累加特定的时间，并且各ADE IC累加的时间各不相同。

请注意，某些最新的IC(包括ADE7880和ADE7953)具有直接测量功率因数的选项。

能否使用ADE51xx/ADE71xx/ADE55xx/ADE75xx IC补偿RTC温漂？

ADE51xx/71xx/55xx/75xx IC具有RTC晶体补偿电路，可用于补偿RTC过温变化。应用笔记AN-949详细描述了如何补偿该系列ADE IC的RTC，以实现精确计时。

ADE7953

如何确定ADE7953完全上电并可通信？

数据手册中的上电程序解决了这个问题。通常，可设置微控制器，使其与芯片通信前先等待一段时间。芯片完全通信就绪的典型总延迟为66 ms。因此，开始通信前可设置100 ms左右的延时。然而，更好的方法是跟踪IRQSTATA寄存器(地址0x22D和地址0x32D)中的复位标志。一旦通信就绪，便设置该标志，因此微控制器能有效地确定芯片何时就绪。

ADE7953中的第二个电流通道有何作用？

ADE7953具有两路电流通道，与内部架构一致，但PGA部分稍有改动。第二通道(通道B)用于测量零线电流。该测量可帮助检测窃电条件。然而，在需要实现两个独立电流测量的应用中，通道B可看成与通道A相似的另一电流通道。通道间满量程电平和PGA增益设置的不同之处参见数据手册中有关模拟输入的讨论部分。

ADE7953中有功功率和无功功率测量的精度规格是多少？

在3000:1的动态范围内，测量的典型误差小于0.1%。

电表配置

本节说明通用系统中最常用的单相和三相配置。有关抗混叠滤波器、衰减网络或其他任何需要进行特定IC设计的保护电路详情请参考特定产品的评估板用户指南。

单相配置

这是最基本的单相连接配置。它仅有两条导线：相位和零线。图9显示阻性分流器用作电流传感器。该配置也可使用其他任何电流传感器。

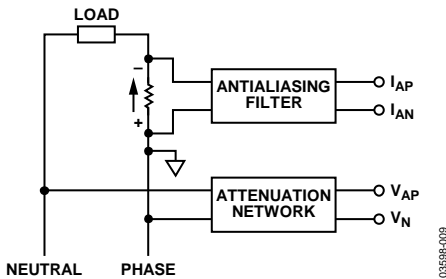


图9. 单相、单个电流传感器

图10为防窃电连接示意图，使用电流互感器(CT)进行防窃电检测。通常，在这些情况下必须至少使用一个CT或罗氏线圈作为传感器，起到隔离作用。

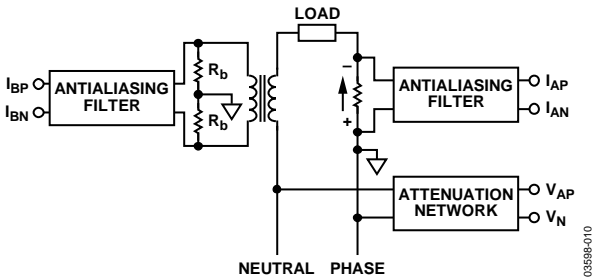


图10. 单相、两个电流传感器

在某些单相应用中，可能需要测量两个负载的功率，从而检测两路电流信号。这类应用称为裂相应用；可在这类裂相配置中使用ADE IC。如需获得总功率，可使用任意单相ADE IC，然后根据图11中的配置进行设置。

可使用单个电流互感器作为电流传感器，并采用相反方向连接的两条线路作为输入。线路L1和L2的电压差输入衰减网络。另外，请参考“如何在单相三线式配置中使用一个CT或罗氏线圈”部分。

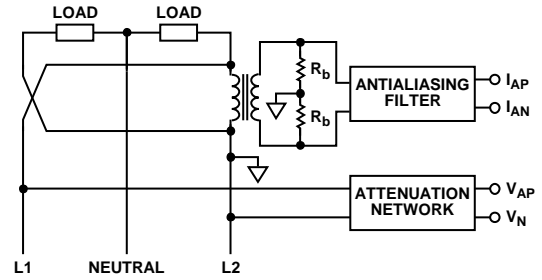


图11. 裂相、单个电流传感器

如需测量单个负载功率，可使用带有零线通道的单相ADE IC。理想情况下，零线通道测量的目的是检测窃电条件，但零线通道与其他内部电流通道完全一样，因此IC可视为具有两条相等的电流通道。电表可按图12所示进行连接，实现该功能。然而，只有假定两条线路的电压完全相等时才能这么做。因此，将零线和其中一条线路的电压差输入衰减网络。

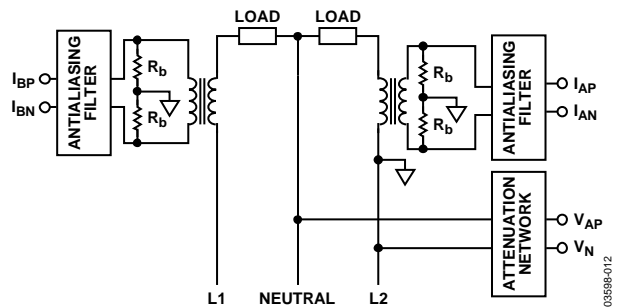


图12. 裂相、两个电流传感器

三相配置

图13显示配备了3个电压传感器的四线式Y型配置。

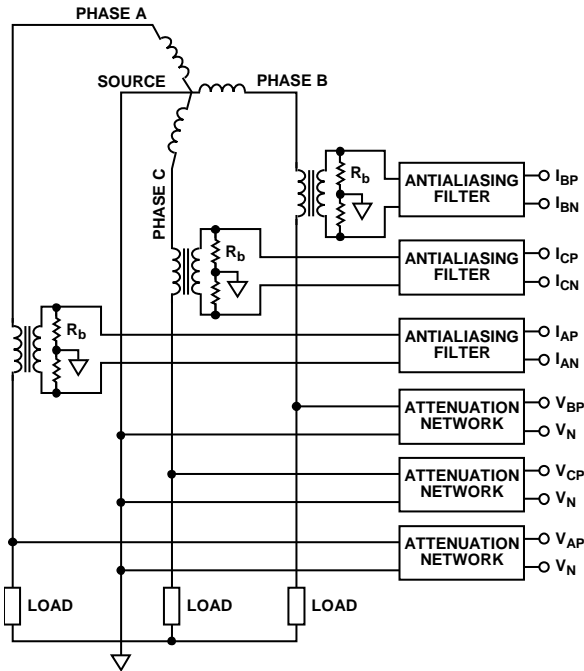


图13. 配备3个电压传感器的四线式Y型配置

该配置使用了3个电压传感器，分别对应三个相位。由于三个相位的电流和电压均可测得，因此计算功率非常简单。该配置是所有ADE IC中的默认配置。

$$\begin{aligned} \text{有功功率} &= V_A \times I_A + V_B \times I_B + V_C \times I_C \\ &= (V_{AP} - V_N) \times (I_{AP} - I_{AN}) + (V_{BP} - V_N) \times \\ &\quad (I_{BP} - I_{BN}) + (V_{CP} - V_N) \times (I_{CP} - I_{CN}) \end{aligned}$$

还可根据同样的逻辑，说明该配置下累加无功功率和视在功率的计算。

图14显示配备了两个电压传感器的四线式Y型配置。

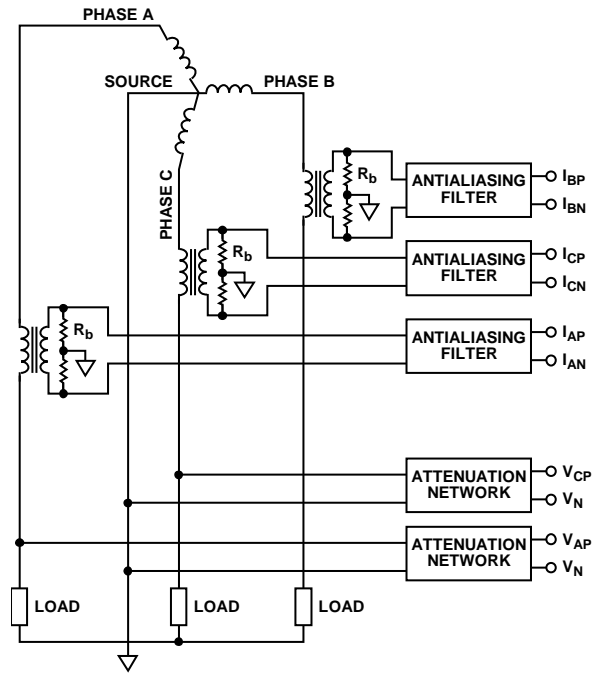


图14. 配备两个电压传感器的四线式Y型配置

该配置相比上一个配置有所不同，因为它不测量其中一个相位的电压。由图14可见，相位B的电压不予测量，但可通过获得的其他数值计算功率。针对此配置的正确寄存器设置请参见产品数据手册。

理想情况下， $V_A + V_B + V_C = 0$ 。因此，假设 $V_B = -V_A - V_C$ 。

$$\begin{aligned} \text{有功功率} &= V_A \times I_A + V_B \times I_B + V_C \times I_C \\ &= V_A \times I_A + (-V_A - V_C) \times I_B + V_C \times I_C \\ &= V_A \times (I_A - I_B) + V_C \times (I_C - I_B) \\ &= (V_{AP} - V_N) \times ((I_{AP} - I_{AN}) - (I_{BP} - I_{BN})) + \\ &\quad (V_{CP} - V_N) \times ((I_{CP} - I_{CN}) - (I_{BP} - I_{BN})) \end{aligned}$$

根据相同的逻辑，三相ADE IC的无功功率累加计算可证明是正确的。对于某些产品，如本文所述，可在相关寄存器内通过相位A和相位C的电压计算相位B的电压，从而计算出正确的视在功率。但是，这种计算的前提是系统对称且平衡。

图15显示三线式三角形配置。

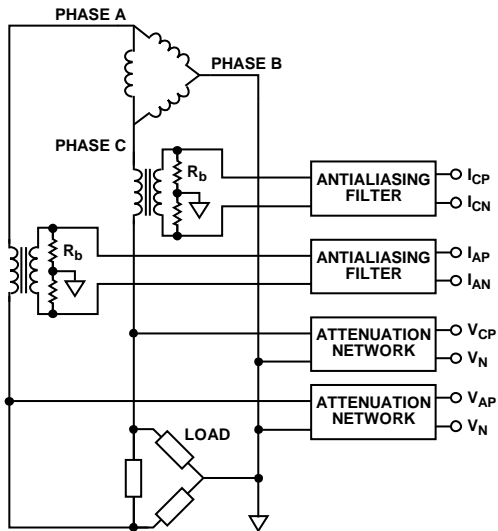


图15. 三线式三角形配置

该三角形配置以其中一个相位作为参考，通过其他相位并参照该相位完成测量。在大部分较新的IC中，强制选择相位B作为参考。针对此配置的正确寄存器设置请参见产品数据手册。

由于闭环， $I_A + I_B + I_C = 0$ 。

因此，假设 $I_B = -I_A - I_C$

$$\begin{aligned} \text{有功功率} &= V_A \times I_A + V_B \times I_B + V_C \times I_C \\ &= V_A \times I_A + V_B \times (-I_A - I_C) + V_C \times I_C \\ &= (V_A - V_B) \times I_A + (V_C - V_B) \times I_C \end{aligned}$$

由于相位B用作参考， V_A 等于 V_{AB} ， V_C 等于 V_{CB}

$$\begin{aligned} &= (V_{AP} - V_N) \times (I_{AP} - I_{AN}) + (V_{CP} - V_N) \times \\ &\quad (I_{CP} - I_{CN}) \end{aligned}$$

类似地，在该配置中，三相ADE IC产生的累加无功功率也可证明是正确的。但是，视在功率的计算结果可能是错误的，因为在该配置下芯片会将线路间电压当作相电压。某些IC可能会将相位B计算为相位A和相位C的电压差，并假设系统是平衡的。另外，如上所述，还需考虑相位B的功耗。等效Y型配置的视在功率可通过将得到的结果除以 $\sqrt{3}$ 计算得出。

图16显示四线式三角形配置。

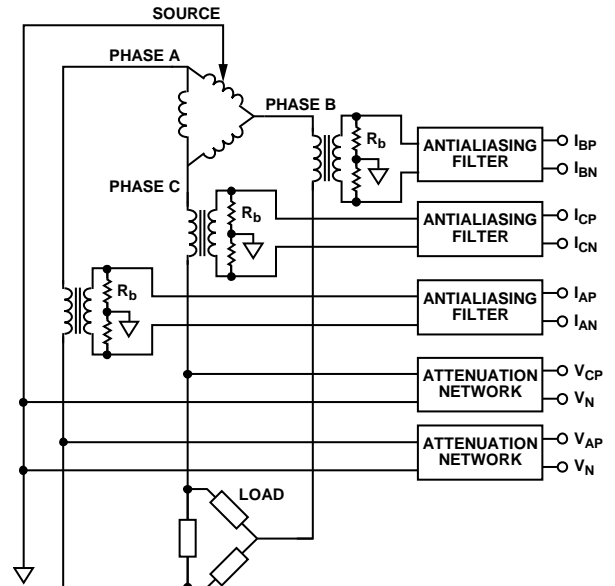


图16. 四线式三角形配置

该配置是三角形配置，它测量所有三个相位的电流。该配置还存在一个独立的零线端子。此外，不测量相位B的电压。由于零线位于相位A和相位B之间，因此将其视为与相位A幅度相等但符号相反。支持此配置的正确寄存器设置请参见产品数据手册。

因此，假设 $V_B = -V_A$

$$\begin{aligned} \text{有功功率} &= V_A \times I_A + V_B \times I_B + V_C \times I_C \\ &= V_A \times I_A - V_A \times I_B + V_C \times I_C \\ &= V_A \times (I_A - I_B) + V_C \times I_C \\ &= (V_{AP} - V_N) \times ((I_{AP} - I_{AN}) - (I_{BP} - I_{BN})) + \\ &\quad (V_{CP} - V_N) \times (I_{CP} - I_{CN}) \end{aligned}$$

类似地，在该配置中，三相ADE IC产生的累加无功功率也可证明是正确的。但是，视在功率的计算结果可能是错误的，因为在该配置下IC会将线路间电压当作相电压。某些IC假定相位B电压的幅度与相位A电压幅度相等而符号相反，从而假定系统是对称且平衡的。等效Y型配置的视在功率可通过将得到的结果除以 $\sqrt{3}/2$ （相位A和相位B），以及除以 $3/2$ （相位C）计算得出。

如果希望重新配置电表，将其从一种配置改变为另外一种，同时希望得到精确的结果，那么需要针对新设置重新校准ADE IC。

应用

能否在单相应用中使用三相ADE IC?

能。虽然不建议这么做，但在单相应用中使用三相ADE IC是可行的。三相ADE IC仅针对三相应用设计并测试。

然而，如果确实需要在单相应用中使用三相ADE IC，则必须考虑几点情况。若仅使用一个通道，则确保信号不进入其他通道——可将输入连同抗混叠滤波器一起接地。如果需要全部三个通道以便同时监控三个独立负载，则必须为电压通道提供公共端点。

能否在三相应用中使用三个单相ADE IC?

能。在三相应用中使用三个单相IC是可行的。单相ADE IC仅针对单相应用设计并测试。然而，如果确实需要在三相应用中使用三个这类IC，请注意，为了读取不同相位之间的相位角度，必须测量过零之间的时间差。如果要求更为复杂的电能质量信息，建议使用三相ADE IC。另外，确保提供正确的通道间隔离，比如将电流互感器用作电流传感器。如果使用了分流器，则需特别注意提供足够的隔离，如图17所示。

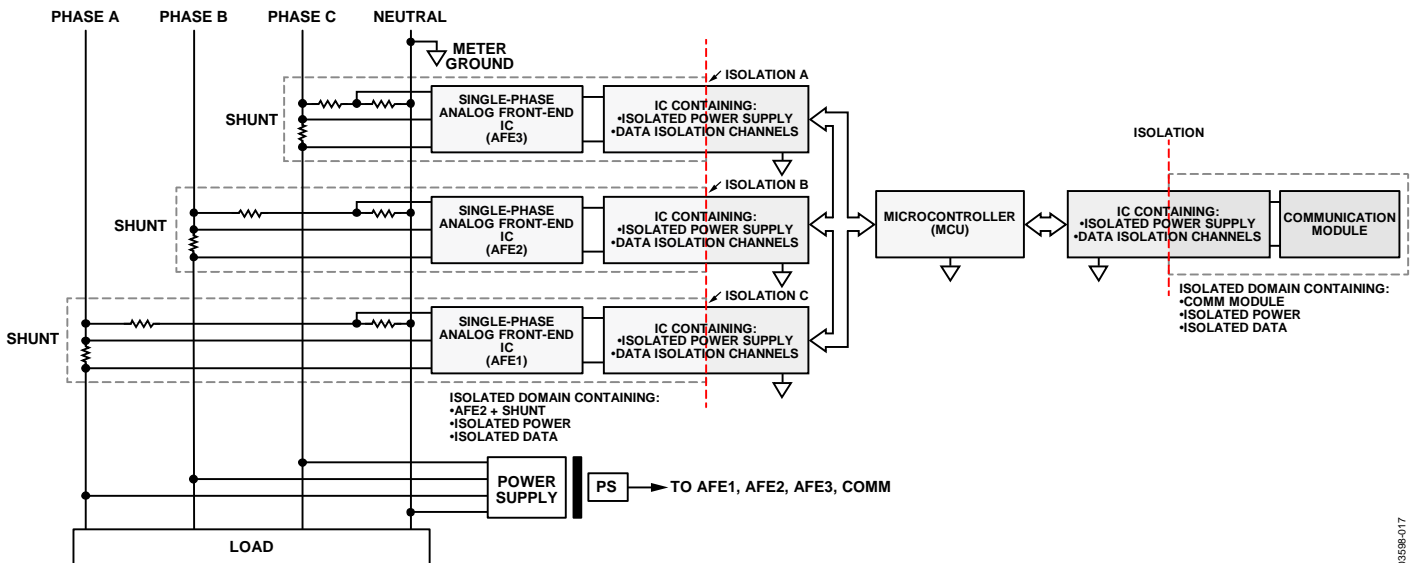


图17. 在三相应用中使用单相ADE IC

I²C指最初由Philips Semiconductors(现为NXP Semiconductors)开发的一种通信协议。