

# 未来维修服务对传感器的需求： 用于实施状态监控的 智能传感器

Thomas Brand  
ADI公司

改善状态监控和诊断并实现整体系统优化，是当今人们在使用机械设施和技术系统时面临的部分核心挑战。这个话题不仅在工业领域，在任何使用机械系统的地方都愈加重要。以往，都是根据计划来维护机器，延迟维护可能会面临生产停工的风险。如今，人们通过处理机器的数据来预测其剩余的使用寿命。尤其是温度、噪声和振动等关键参数，可以利用记录的这些数据来确定最佳运行状态，甚至是所需的维护次数。此举可以避免造成不必要的磨损，并且能够尽早发现潜在的问题和原因。通过这种状态监控，设施的可用性和有效性可挖掘出相当大的优化空间，从而获得决定性的优势。例如，经证实，实施这种监控之后，ABB<sup>1</sup>一年内将停机时间减少了70%，将电机的服务寿命延长了30%，同时将设施的能耗降低了10%。

预防性维护的一个重要组成部分就是基于状态的监控 (CBM)，通常监控涡轮机、风扇、泵、电机等旋转机器。利用CBM可实时记录运行状态信息。但是，不会提供故障或磨损预测。这些只能通过预防性维护提供，因此带来一个转折点：借助更加智能的传感器、更强大的通信网络和计算平台，人们能够创建模型、检测变更，并详细计算服务寿命。

为了构建有效的模型，需要分析振动、温度、电流和磁场。当今采用的有线和无线通信方法支持在整个工厂或公司范围内实施设施监控。基于云的系统为我们带来了更多的分析可能性，使得操作员和维修技术人员能够通过简单的方式获得有关机器状态信息的数据。但是，机器必须具备本地智能传感器和通信基础架构，这是获得额外的分析能力的前提。这些传感器是什么样的、需要满足哪些要求、有哪些关键特性一本文会就这些问题以及其他问题展开探讨。

## 机器的生命周期展示

关于状态监控，可能需要考虑以下最基本的问题：在实施必要的维护之前，设备能够运行多长时间？

一般而言，从逻辑上来说，从发现问题到开始维护的间隔时间越短越好。但是，为了优化运营和维护成本，或者完全发挥设施的最高效率，需要熟悉机器特性的专业人员凭借知识经验来判断。这些专业人员主要来自轴承/润滑领域，在电机分析方面经验不多，属于最薄弱的环节。专业人员最终会决定，根据实际的生命周期（如图1）和实际状态偏离正常状态的情况，是否应当进行维修甚至是更换。

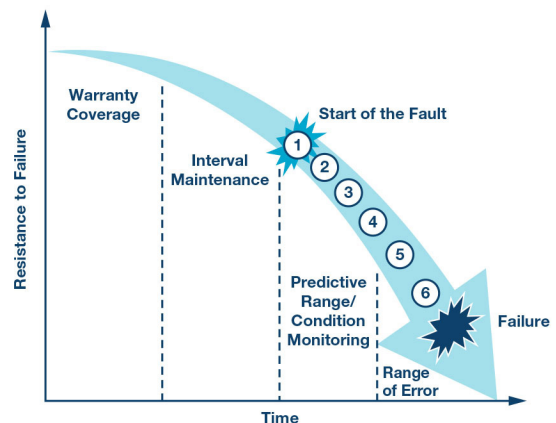


图1. 机器的生命周期。

尚未使用的机器最初处于所谓的保修期。这属于生命周期的早期阶段，不排除这个阶段会出现故障，但这种几率相对非常小，且一般与生产故障有关。只有在接下来的定期维护阶段，接受

过相应培训的维修人员才会开始进行针对性的干预。无论机器的实际状态如何，他们都会按照指定的时间，或者在达到指定的使用时间后，对机器执行例行维护，例如，为机器换油。这种情况下，维护间隔期间出现故障的几率也仍然非常低。随着机器的使用时间增加，会逐渐到达状态监控阶段。自此之后，应做好故障应对准备。图1显示了以下6种变化，从超声波范围(1)的变化开始，接着是振动变化(2)。通过分析润滑油(3)或者通过稍微提高温度(4)，在实际发生故障之前，可以通过可感知的噪声(5)或发热情况(6)检测出将要发生故障的前期迹象。振动通常用于确认老化情况。图2显示了三台相同设备在生命周期内的振动模式。三台机器在初始阶段都处于正常范围。但是，从中期阶段开始，根据具体的载荷情况，振动或多或少快速增加；到后期阶段会呈指数增加达到临界范围。一旦设备达到临界范围，则需要立即采取行动。

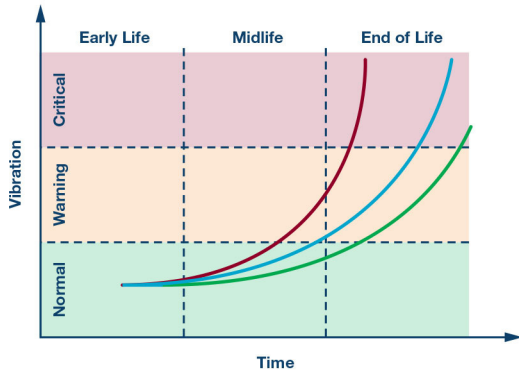


图2. 振动参数随时间发生变化。

## 通过振动分析实施状态监控

输出速度、齿轮比和轴承组件数量等参数与机器的振动模式分析密切相关。一般来说，齿轮箱导致的振动在频域体现为轴速的倍数，而轴承的特征频率通常不代表谐波分量。此外，通常还

会检测湍流和气蚀导致的振动。它们通常与风扇和泵中的气流和/或液流有关，因此，一般被视为随机振动。它们通常呈静止状态，从统计特性来看，并不存在差异。但是，随机振动也具有循环平稳性，因此也具有统计特性。它们由机器产生并发生周期性变化，这与内燃机每个气缸每个周期点火一次的情形类似。

传感器方向也至关重要。如果采用单轴传感器来测量主要线性振动，则必须按照振动方向来调整传感器。也可使用多轴传感器记录所有方向的振动，但是基于其物理特性，采用单轴传感器的噪声更低、测量范围更广，带宽也更大。

## 对振动传感器的需求

为了广泛使用振动传感器来实施状态监控，务必考虑两个重要因素：低成本和小尺寸。以往人们通常使用压电传感器，如今则越来越多地使用基于MEMS的加速计。它们具有更高的分辨率、出色的漂移特性和灵敏度，以及更高的信噪比，此外，还能检测几乎接近直流范围的极低频率振动。同时也非常节能，因此非常适合电池供电的无线监控系统。与压电传感器相比还有另一项优势：可以将整个系统集成到单个壳体（系统级封装）中。这些所谓的SiP解决方案不断集成以下其他重要功能，共同构建为智能系统：模数转换器、带嵌入式固件（实施专用预处理）的微控制器、通信协议和通用接口，此外还包括各种保护功能。

集成保护功能非常重要，这是因为传感器元件受力过大会导致损坏。集成的超量程检测功能会发出警告，或者通过关闭内部时钟，停用陀螺仪中的传感器组件，从而保护传感器元件不受损害。SiP解决方案见图3。

随着CBM领域的需求增加，对传感器的需求也相应增加。对于有效的CBM，对传感器测量范围（满量程，即FSR）的要求一般为 $\pm 50g$ 。

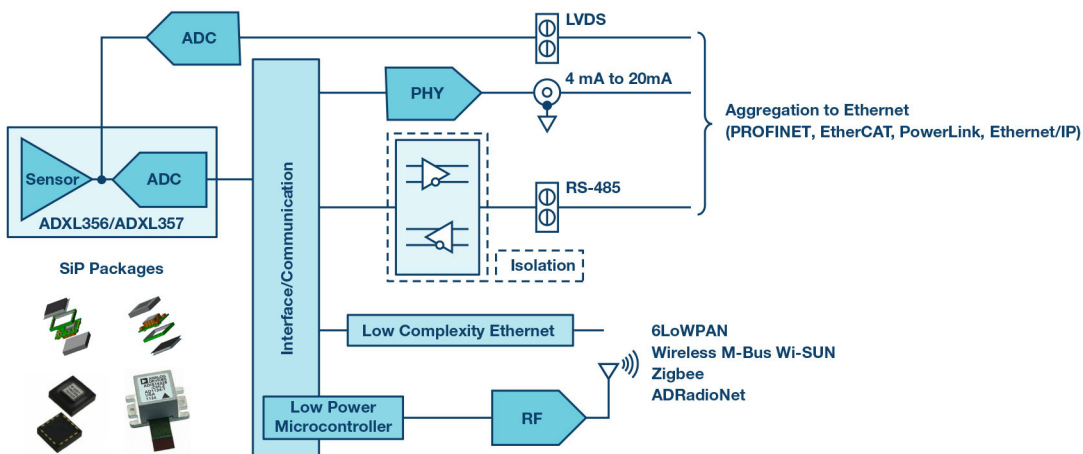


图3. 基于MEMS的系统级封装 (左侧)。

由于加速度与频率的平方成比例,所以能够相对很快地达到这些高加速度。公式1可以证明这一点:

$$a = -4 \times \pi^2 \times f^2 \times d \quad (1)$$

变量表示加速度, f表示频率, d表示振动幅度。因此,例如,振动为1 kHz时, 1 μm的振幅会产生39.5 g的加速度。

至于噪声性能,这个值在尽可能广泛的频率范围内(从接近dc到数十kHz的中间范围)都应该非常低,这样,除了其他因素之外,可以在速度极低时检测到轴承噪声。但是,由此也可以看出,振动传感器制造商正面临一个重大挑战,尤其对于多轴传感器而言。只有少数几家制造商能够提供带宽大于2 kHz、噪声足够低的多轴传感器。ADI公司(ADI)已开发出适合CBM应用的ADXL356/ADXL357三轴传感器系列。该系列产品具备出色的噪声性能和温度稳定性。除了有限的1.5 kHz(谐振频率=5.5 kHz)带宽以外,这些加速度计仍能够为风轮机等低速设备提供重要的状态监控读数。

ADXL100x系列中的单轴传感器适用于更高带宽。它们提供高达24 kHz(谐振频率=45 kHz)的带宽,且在噪声水平极低的情况下,提供高达± 100g的g范围。由于具有高带宽,该传感器系列可以检测出旋转机械中的大部分故障问题(滑动轴承损坏、失衡、摩擦、疏松、轮齿缺损、轴承磨损和气蚀)。

## 基于状态的监控可以采用的分析方法

CBM中的机器状态分析可以采用多种方法完成。最常见的方法是时域分析、频率域分析,以及两者共用。

### 1. 基于时间的分析

在时域振动分析中,会考虑有效值(均方根,即rms)、峰峰值和振动幅度(见图4)。

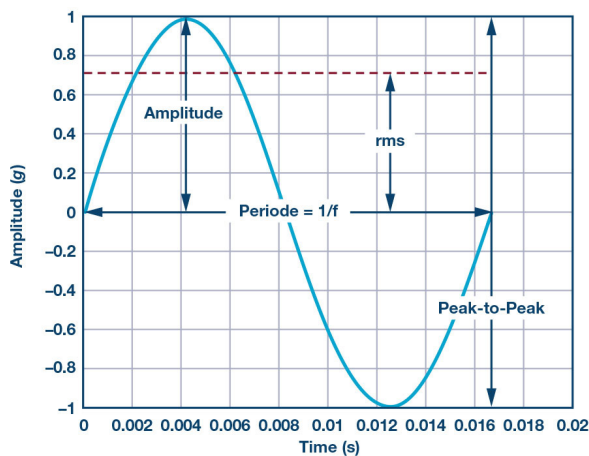


图4. 谐波振动信号的幅度、有效值和峰峰值。

峰峰值反映电机轴的最大偏斜度,因此能够得出最大载荷。振幅值则表示振动的幅度,并且识别异常的振动现象。但是,不会

考虑振动的时长或者振动期间的能量,以及振动的破坏力。因此,有效值一般是最具意义的值,这是因为它不但考虑振动时长,还考虑振动幅度值。通过分析所有这些参数对电机速度的依赖关系,可以获得对rms振动的统计阈值的相关性。

事实证明此类分析非常简单,因为它既不需要基本的系统知识,也不需要任何类型的光谱分析。

### 2. 基于频率的分析

利用基于频率的分析,可通过快速傅立叶变换(FFT)将随时间变化的振动信号分解为频率分量。由此产生的幅度和频率关系频谱图有助于监控特定的频率分量及其谐波和边带(见图5)。

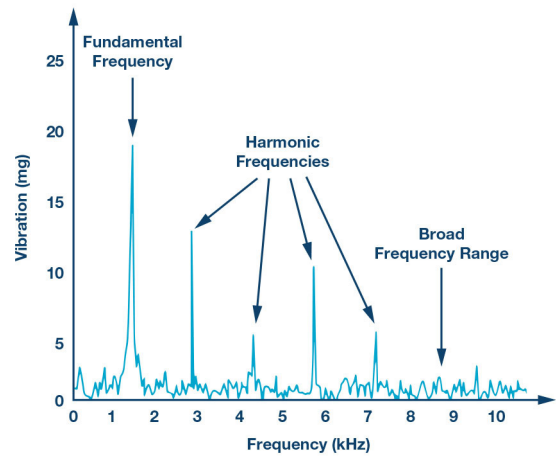


图5. 振动与频率关系频谱图。

FFT是一种在振动分析中广泛采用的方法,特别是用于检测轴承损伤。采用这种方法,可以将相应的组件分配给每个频率分量。通过FFT,可以滤除滚动部件与缺陷区域接触引起某些故障时产生重复脉冲的主要频率。因为它们的频率分量不同,因此可以区分不同类型的轴承损伤(外环、内环或滚珠轴承损伤)。但是,这需要轴承、电机和整个系统的准确信息。

此外,FFT流程需要提供在微控制器中反复记录和处理振动的离散时间块。尽管相比时域分析,这种分析需要更强的计算能力,但它能够进行更详细的损伤分析。

### 3. 时域和频域分析组合

此类分析最全面,因为它兼具两种方法的优点。时域中的统计分析提供系统的振动强度随时间变化的信息,以及它们是否处于许可的范围内。频域分析能够以基本频率的形式监测速度,同时也能够监测准确识别故障特征所需的谐波分量。

对基本频率的跟踪尤其具有决定性,这是因为有效值和其他统计参数会随速度而变化。如果与最后一次测量相比,统计参数发生显著变化,则必须检查基本频率,以避免误报。



对于这三种分析方法，其测量的数值都会随时间发生变化。监测系统可能首先需要记录运行状况，或者生成所谓的指纹。然后与不断记录的数据进行比较。在偏差过大，或超过相应阈值的情况下，需要作出反应。如图6所示，可能的反应可以是警告(2)或警报(4)。根据具体的严重程度，可能需要维修人员立即着手修正这些偏差。

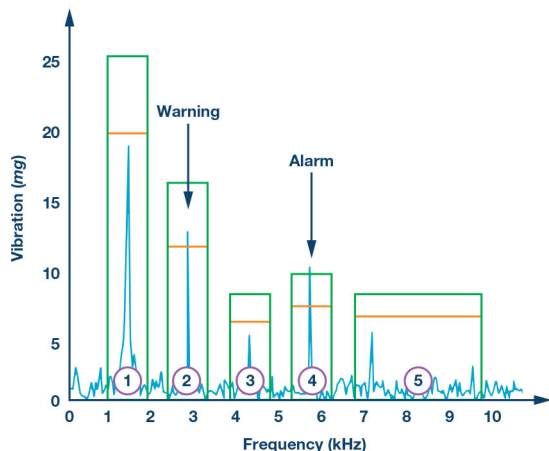


图6. 阈值和对FFT的反应。

## 通过磁场分析实施CBM

由于集成磁力计的快速发展，测量电机周围的杂散磁场是另一种对旋转机器进行状态监控的颇有前景的方法。测量采用非接触式；也就是说，机械和传感器之间不需要直接连接。与振动传感器一样，磁场传感器也有单轴和多轴版本。

对于故障检测，应从轴向（平行于电机轴）和径向（与电机轴呈直角）测量杂散磁场。径向磁场通常被定子铁芯和电机外壳削弱。与此同时，还会受到气隙磁通量的显著影响。轴向磁场是由鼠笼式转子的电流和定子的末端绕组产生的。磁力计的位置和方向对于能否测量两个磁场具有决定性的作用。因此，建议选择靠近轴或电机外壳的合适位置。同时需要测量温度，这绝对有必要，因为磁场强度与温度直接相关。因此，在大多数情况下，如今的磁场传感器都包含集成式温度传感器。此外，还应校准传感器，实施温漂补偿校正。

FFT用于对电机实施基于磁场的状态监控，就像振动测量一样。但是，对于电机状态评估，即使是几赫兹到大约120赫兹范围的低频也足够了。线路频率显得很突出，而出现故障时则以低频分量频谱为主。

在鼠笼式转子的转杆破裂的情况下，滑动值也具有决定性的作用。它与负载有关，理想情况下无负载时为0%。采用额定负载时，对于运行正常的机器，其值在1%和5%之间，出现故障时，会

相应增大。对于CBM，应该在相同的负载条件下进行测量，以消除负载不同带来的影响。

## 预防性维护的状态

无论是哪种类型的状态监测，即使采用最智能的监控方案，也无法百分之百保证不会出现意外的停机、故障或安全风险。只能降低这些风险。然而，预防性维护越来越受关注，正在成为行业的一个重要话题。它被认为是生产设施未来取得可持续成功的一个明确的先决条件。然而，要做到这一点，需要采用独特的技术，而且必须不断创新，加速发展。盈亏赤字体现在客户利益和成本比较中。

尽管如此，许多工业企业已经认识到预防性维护的重要性，它是决定能否成功的重要因素，因此也是开展未来业务的机会——这种机会并不仅仅局限于维修服务领域。尽管面临巨大挑战，尤其是在数据分析领域，预防性维护目前已具备很高的技术可行性。但是，目前预防性维护具有强烈的机会主义特征。预计未来的业务模式将主要取决于软件组件，硬件带来的增值份额将不断下降。总之，因为机器运行时间较长，产生的价值较高，目前对预防性维护的硬件和软件的投资已经物有所值。

## 参考文献

- 1 “ABB Ability Smart Sensor jetzt für den europäischen Markt verfügbar”, ABB, 2017年4月。

## 作者简介

Thomas Brand于2015年10月加入德国慕尼黑的ADI公司，当时他还在攻读硕士。2016年5月至2017年1月，他参加了ADI公司的现场应用工程师培训生项目。之后在2017年2月，他开始担任现场应用工程师职位，主要负责工业大客户。此外，他还专注于研究工业以太网，并为中欧的相关主题提供支持。

他毕业于德国莫斯巴赫的联合教育大学电气工程专业，之后在德国康斯坦茨应用科学大学获得国际销售硕士学位。联系方式：[thomas.brand@analog.com](mailto:thomas.brand@analog.com)。

## 在线支持社区



访问ADI在线支持社区，ANALOG DEVICES 中文技术论坛

与ADI技术专家互动。

提出您的棘手设计问题、浏览常见问题解答，或参与讨论。

请访问 [ezchina.analog.com](http://ezchina.analog.com)

全球总部  
One Technology Way  
P.O. Box 9106, Norwood, MA  
02062-9106 U.S.A.  
Tel: (1 781) 329 4700  
Fax: (1 781) 461 3113

大中华区总部  
上海市浦东新区张江高科技园区  
祖冲之路2290号展想广场5楼  
邮编: 201203  
电话: (86 21) 2320 8000  
传真: (86 21) 2320 8222

深圳分公司  
深圳市福田区  
益田路与福华三路交汇处  
深圳国际商会中心  
4205-4210室  
邮编: 518048  
电话: (86 755) 8202 3200  
传真: (86 755) 8202 3222

北京分公司  
北京市海淀区西小口路66号  
中关村东升科技园  
B-6号楼A座一层  
邮编: 100191  
电话: (86 10) 5987 1000  
传真: (86 10) 6298 3574

武汉分公司  
湖北省武汉市东湖高新区  
珞瑜路889号光谷国际广场  
写字楼B座2403-2405室  
邮编: 430073  
电话: (86 27) 8715 9968  
传真: (86 27) 8715 9931

©2018 Analog Devices, Inc. All rights reserved. Trademarks and registered trademarks are the property of their respective owners. Ahead of What's Possible is a trademark of Analog Devices. TA20333sc-0-7/18

[analog.com/cn](http://analog.com/cn)



超越一切可能™